

Effe solutions  
and new  
technologies  
for Hammams

Soluzioni  
e nuove  
tecnologie Effe  
per hammam

# STEAM

**effe**

PERFECT WELLNESS



4	<b>Internal/external steam generators</b>	<b>Generatori di vapore interni/esterni</b>
10	<b>Enjoy perfect steam in complete silence</b>	<b>Goditi il vapore perfetto in pieno silenzio</b>
14	<b>Quick and easy to install</b>	<b>Facile e veloce da installare</b>
16	<b>Remotely control your Hammam: My Effe app</b>	<b>Controlla l'hammam da remoto: app My Effe</b>
18	<b>Professional-grade generators for your home</b>	<b>Generatori di livello professionale a casa tua</b>
20	<b>Discover Effe's secrets for minimal maintenance</b>	<b>I segreti Effe per ridurre gli interventi di manutenzione</b>
21	<b>Greater efficiency, lower energy consumption</b>	<b>Maggiore efficienza con minore consumo di energia</b>
22	<b>We care about design</b>	<b>We care about design</b>
24	<b>Hotel &amp; Resort Special</b>	<b>Hotel &amp; Resort Special</b>
30	<b>Heat treatments: endless benefits</b>	<b>Terapie del calore: benefici senza fine</b>
32	<b>Eco-friendly</b>	<b>Rispetto per l'ambiente</b>
34	<b>Best steam ever</b>	<b>Best steam ever</b>

Steam Generators:

37	<b>Nuvola Smart</b>
43	<b>Inside</b>
47	<b>Easystem Smart</b>
51	<b>Aquasteam Smart</b>
55	<b>Touch&amp;Steam Smart</b>

Doors & Glass Panels:

60	<b>Adapta</b>
63	<b>Spazioslide</b>
64	<b>Spaziofilo</b>
65	<b>Spazio</b>
66	<b>Tuttovetro</b>

Generatori di vapore:

37	<b>Nuvola Smart</b>
43	<b>Inside</b>
47	<b>Easystem Smart</b>
51	<b>Aquasteam Smart</b>
55	<b>Touch&amp;Steam Smart</b>

Porte e vetrate:

60	<b>Adapta</b>
63	<b>Spazioslide</b>
64	<b>Spaziofilo</b>
65	<b>Spazio</b>
66	<b>Tuttovetro</b>

For over 35 years,  
Effe has been designing  
and manufacturing  
saunas and Turkish baths  
with state-of-the-art  
technology

Da oltre 35 anni,  
Effe progetta e  
produce saune e bagni  
turchi con tecnologie  
all'avanguardia

TEMPERATURE 35°C > 48°C

HUMIDITY 90% > 100%

Effe is central to a story that starts with tradition and stretches right into the most innovative future. This is a story of wellbeing, of the ancient traditions of the sauna and the Turkish bath that today's advanced technology and design excellence have clothed in a new guise. This evolution has been made possible by our company that, since 1987, has focused entirely on this sector and we are proud to offer saunas and Turkish baths that are 100% Italian, from design to manufacture.

This philosophy has enabled Effe to become the well-deserved leader in our field, winning the trust of our customers the world over. One of our strong points is the excellence of our high-tech solutions, always in the vanguard of progress with long-lasting, energy-saving products of certified quality, requiring very little maintenance.

In addition to our constant quest for high performance and practicality, we at Effe are fully aware that feeling good equates to looking good and so we take just as much care over aesthetics. Our saunas and Turkish baths feature clean lines traced by such famous designers, often with generous expanses of glass that transform them into stylish items of furniture. We use only eco-friendly materials and the wood is always top quality from reliable sources that do not cause deforestation or endanger rare trees under threat. Effe's extraordinary know-how translates into precise made-to-measure solutions.

Effe è al centro di una storia che parte dalla tradizione e arriva nel futuro più innovativo. La storia è quella del benessere, di antichi riti come la sauna e il bagno turco che oggi assumono una veste contemporanea grazie a tecnologie avanzate e raffinato design. Dietro a questa evoluzione c'è un'azienda che dal 1987 ha dedicato la sua attività unicamente a questo settore, orgogliosa di offrire una produzione di bagni turchi e saune interamente italiana, dalla progettazione alla produzione.

Con questa filosofia Effe è divenuta meritatamente leader nel suo campo, conquistando la fiducia di clienti in tutto il mondo. Un punto di forza è dato dall'eccellenza delle soluzioni tecnologiche, sempre all'avanguardia che garantiscono prodotti di qualità certificata, di lunga durata, con manutenzione ridottissima e risparmio energetico.

Oltre a ricercare elevate prestazioni e funzionalità, Effe sa bene che benessere fa rima con "bell'essere", e quindi pone uguale attenzione anche all'estetica. Saune e bagni turchi sono disegnati con linee pulite, tracciate da illustri designer, spesso con grandi aperture vetrate che le trasformano in eleganti oggetti di arredamento. I materiali sono ecocompatibili, i tipi di legno sono di prima scelta e non provengono da deforestazione o da alberi in estinzione. Lo straordinario know-how di Effe si traduce in accurate soluzioni su misura.

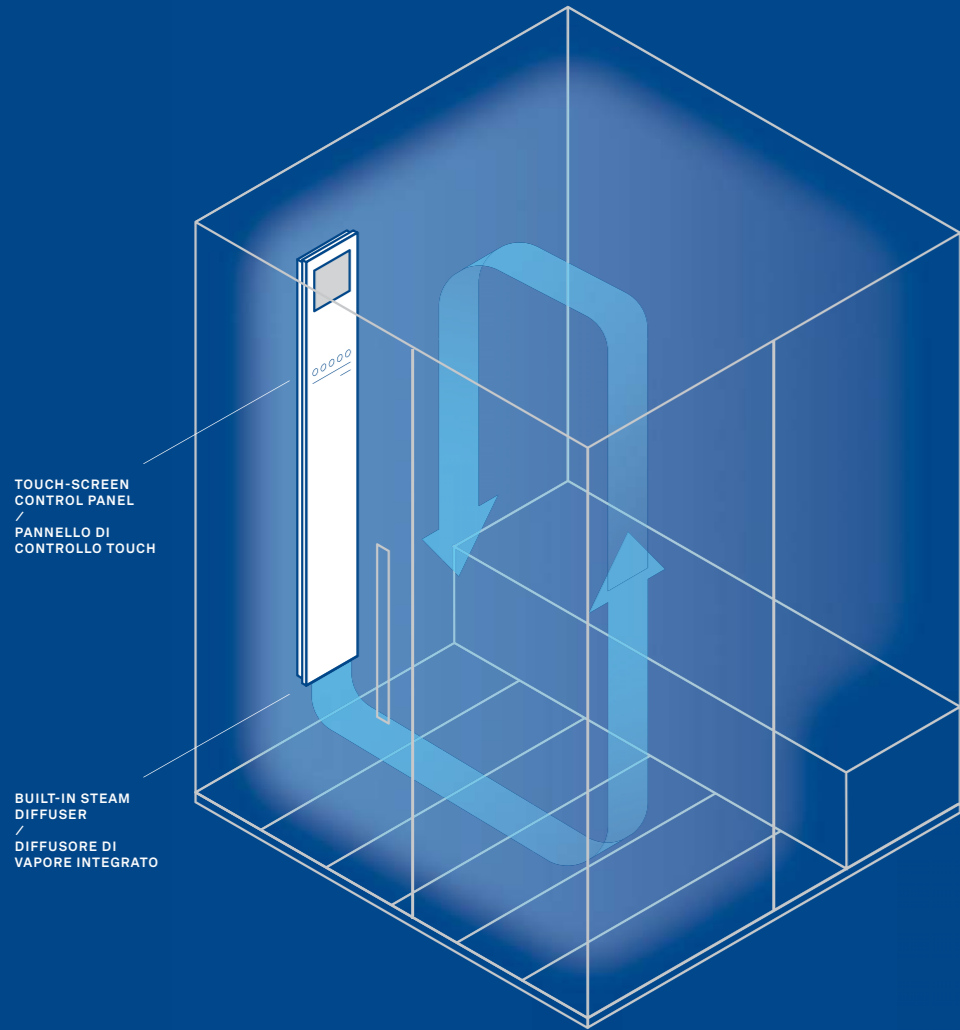
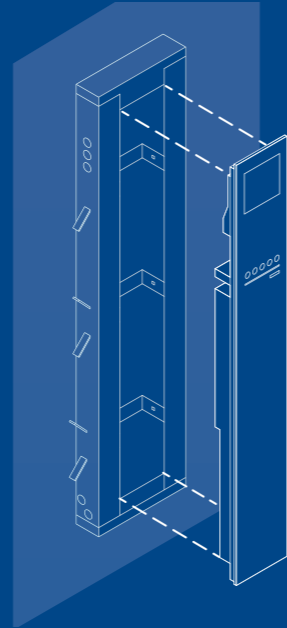
# INTERNAL STEAM GENERATORS

# GENERATORI DI VAPORE INTERNI

These compact, stylish steam generators are fitted with a backlit touch-screen control panel and are designed to be visible inside the Hammam.

Generatori compatti e dal design elegante, dotati di touch control retroilluminati, progettati per essere applicati a vista all'interno del vano hammam.

BUILT-IN STEAM GENERATOR / GENERATORE AD INCASSO



## EASY TO INSTALL

Effe supplies a perfectly designed outer casing for quick connection to the water and electrical mains.

## FACILI DA INSTALLARE

Effe fornisce una controcassa organizzata perfettamente per un veloce collegamento alle tubature e alla rete elettrica.

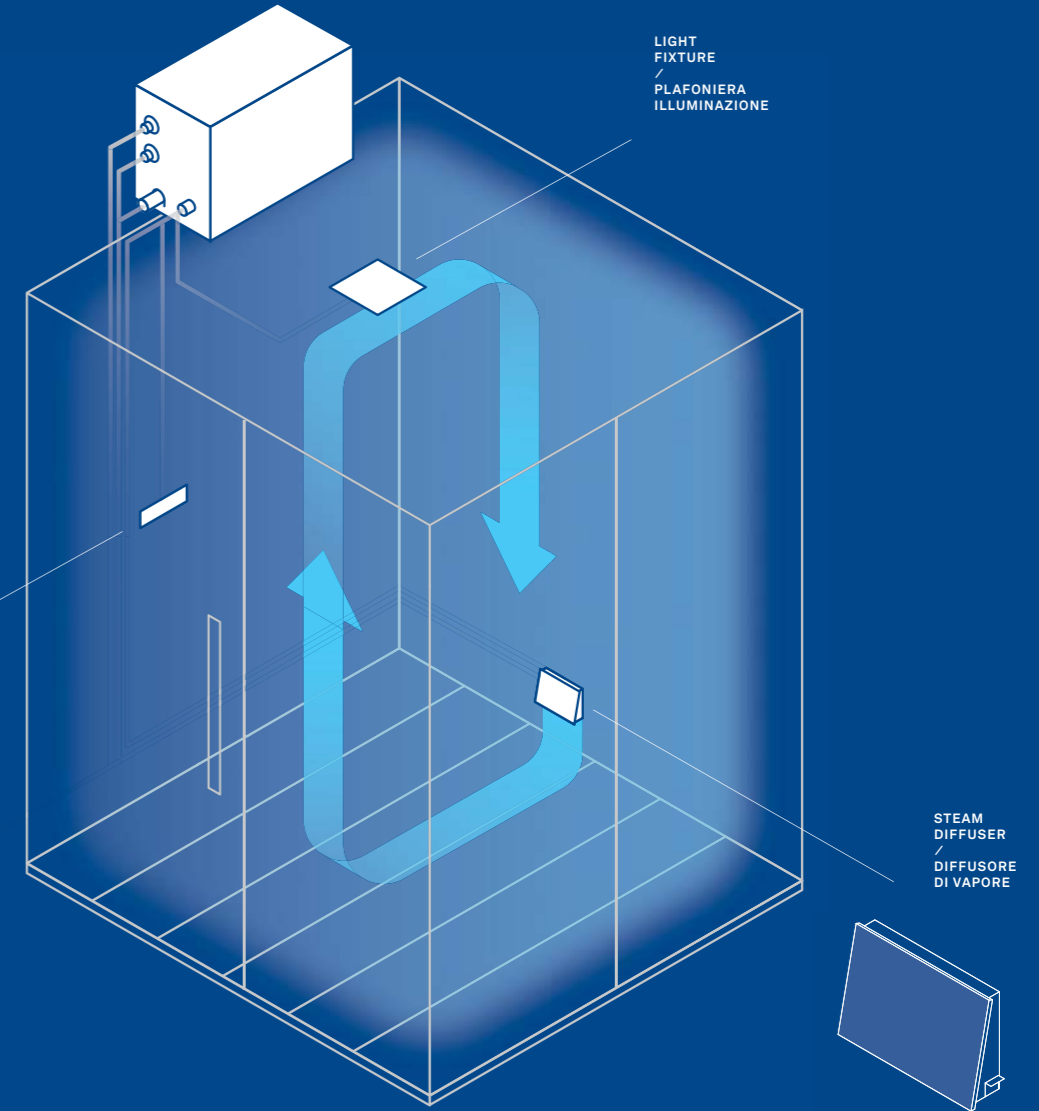
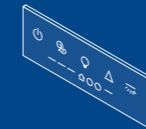
# EXTERNAL STEAM GENERATORS

# GENERATORI DI VAPORE ESTERNI

These steam generators are designed to be placed in a utility space outside the Hammam. The functions are controlled on a separate control panel.

Generatori progettati per essere collocati al di fuori dell'hammam, in un locale di servizio. La gestione delle funzioni avviene tramite il pannello di controllo separato.

TOUCH-SCREEN CONTROL PANEL (INTERNAL AND/OR EXTERNAL) / PANNELLO DI CONTROLLO TOUCH (INTERNO E/O ESTERNO)



## MORE POWER

The external steam generator enables more power to be used in very large spaces.

## MASSIMA POTENZA

Il generatore di vapore esterno permette l'utilizzo di potenze più elevate e quindi l'impiego per spazi anche molto ampi.

Internal Steam Generators

Generatori di vapore interni

6,2  
m<sup>3</sup>

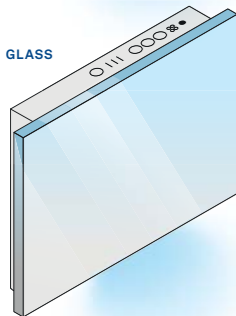
INSIDE

MODELLO	VOLUME CUBATURA (M <sup>3</sup> )	POWER POTENZA (KW)
30	0 - 3,5	3,0
45	3,5 - 4,5	4,5
60	4,5 - 6,2	6,0

CAMOUFLAGE



GLASS



EASYSYSTEM SMART

MAX  
6,2  
m<sup>3</sup>

MODELLO	VOLUME CUBATURA (M <sup>3</sup> )	POWER POTENZA (KW)
30	0 - 3,5	3,0
45	3,5 - 4,5	4,5
60	4,5 - 6,2	6,0

AQUASTEAM SMART

MAX  
6,2  
m<sup>3</sup>

MODELLO	VOLUME CUBATURA (M <sup>3</sup> )	POWER POTENZA (KW)
30	0 - 3,5	3,0
45	3,5 - 4,5	4,5
60	4,5 - 6,2	6,0

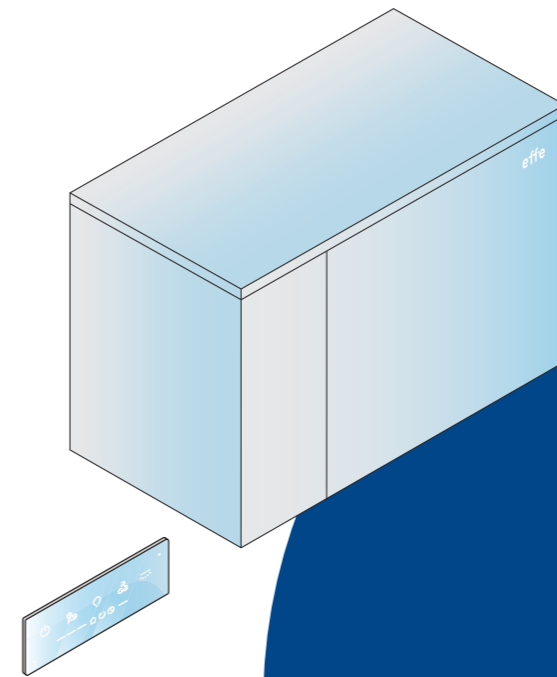
TOUCH&STEAM SMART

MAX  
9,2  
m<sup>3</sup>

MODELLO	VOLUME CUBATURA (M <sup>3</sup> )	POWER POTENZA (KW)
45	3,5 - 4,5	4,5
60	4,5 - 6,2	6,0
90	6,2 - 9,2	9,0

External Steam Generators

Generatori di vapore esterni

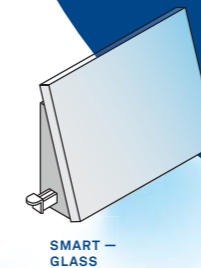


NUVOLA SMART

50  
m<sup>3</sup>



SMART - CAMOUFLAGE



SMART - GLASS



TRADITIONAL - CHROME FINISH



TRADITIONAL - MATTE BLACK PVD



TRADITIONAL - MATT GUN METAL PVD

MODELLO	VOLUME CUBATURA (M <sup>3</sup> )	POWER POTENZA (KW)
30	2,5 - 3,5	3,0
45	3,5 - 4,5	4,5
55	4,5 - 5,5	5,5
70	5,5 - 7,2	7,0
90	7,2 - 9,2	9,0
110	9,2 - 12,0	11,0
140	12,0 - 15,0	14,0
180	15,0 - 25,0	18,0
250	25,0 - 35,0	25,0
360	35,0 - 50,0	36,0



RITZ-CARLTON NOMAD  
NYC, US

PH: STEFANO PASQUALETTI © — ARCHITECT: RAFAEL VIÑOLY ARCHITECTS



PH: SIMONE CASETTA ©

# ENJOY PERFECT STEAM IN COMPLETE SILENCE

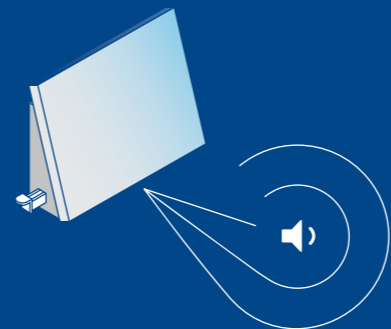
*Relaxing in a steam bath surrounded by nothing but silence is a luxury only Effe can guarantee: our technologies ensure optimal steam density, while keeping noise to an absolute minimum.*

# GODITI IL VAPORE PERFETTO IN PIENO SILENZIO

*Potersi rilassare in un bagno di vapore in completo silenzio è un lusso che solo Effe può garantire: le nostre tecnologie permettono di raggiungere una densità perfetta di vapore mantenendo il rumore di emissione estremamente basso.*



EFFE

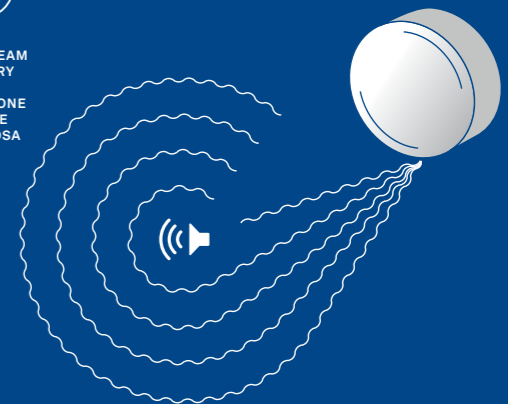


SUPER SILENT FUNCTION BY **effe**

VS



NOISY STEAM DELIVERY / EROGAZIONE VAPORE RUMOROSA



COMPETITORS

LISTEN TO NUVOLA SMART AND COMPARE IT WITH ITS COMPETITORS: [ASCOLTA NUVOLA SMART E PARAGONALO CON I COMPETITOR:](#)

EFFE 

COMPETITORS 



*Effe boilers perform regular washing cycles that remove all impurities from the water to ensure steam is pure, light and healthy to breathe.*

*Per assicurare un vapore puro, leggero e sano da respirare, le caldaie Effe hanno frequenti cicli di lavaggio che eliminano ogni impurità dell'acqua.*

PH: SIMONE CASETTA ©

PH: KRIS TAMBURELLO STUDIOS ©

KALEA BAY WELLNESS CENTER  
NAPLES, US

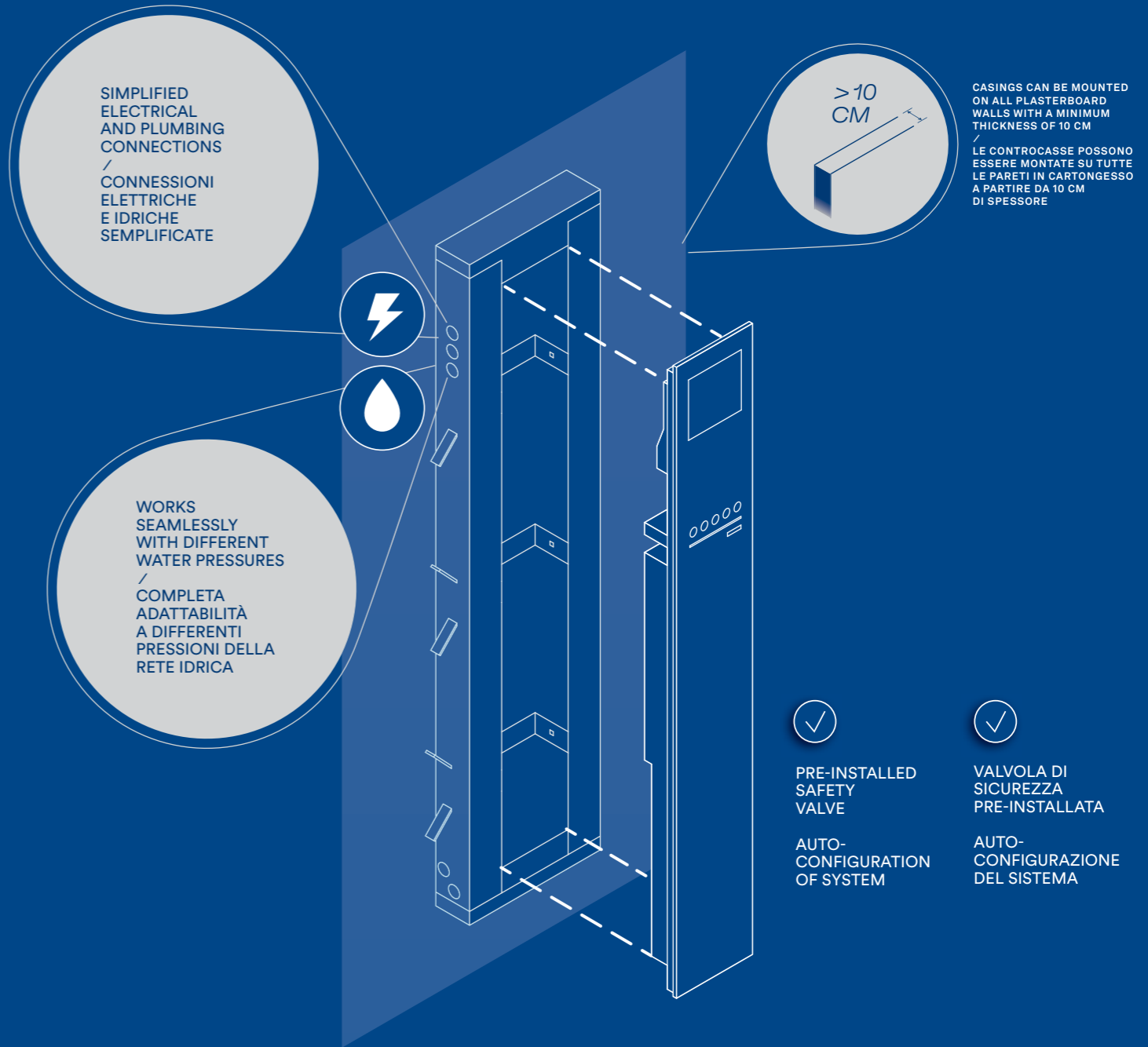


# QUICK AND EASY TO INSTALL

*With Effe steam generators you can save on installation costs, thanks to their easy-to-mount casing and technical features that make them the best on the market.*

# FACILE E VELOCE DA INSTALLARE

*Risparmi sui costi di installazione con i generatori Effe grazie alla controcassa semplificata e ai vantaggi tecnici che li rendono i migliori sul mercato.*

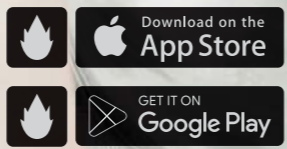


# REMOTELY CONTROL YOUR HAMMAM WITH THE 'MY EFFE' APP

Connect your products and receive news and personalised advice to enhance your health and wellbeing.

# CONTROLLA L'HAMMAM DA REMOTO CON L'APP MY EFFE

Connetti i tuoi prodotti, ricevi news e consigli personalizzati per migliorare il tuo stato di benessere e salute.



# READY TO GO?

Heat treatments offer many benefits for sports lovers of all levels.

Le terapie del calore sono indispensabili per chi pratica sport a qualsiasi livello.

PROFESSIONAL-  
GRADE  
GENERATORS  
FOR YOUR HOME

GENERATORI  
DI LIVELLO  
PROFESSIONALE  
A CASA TUA

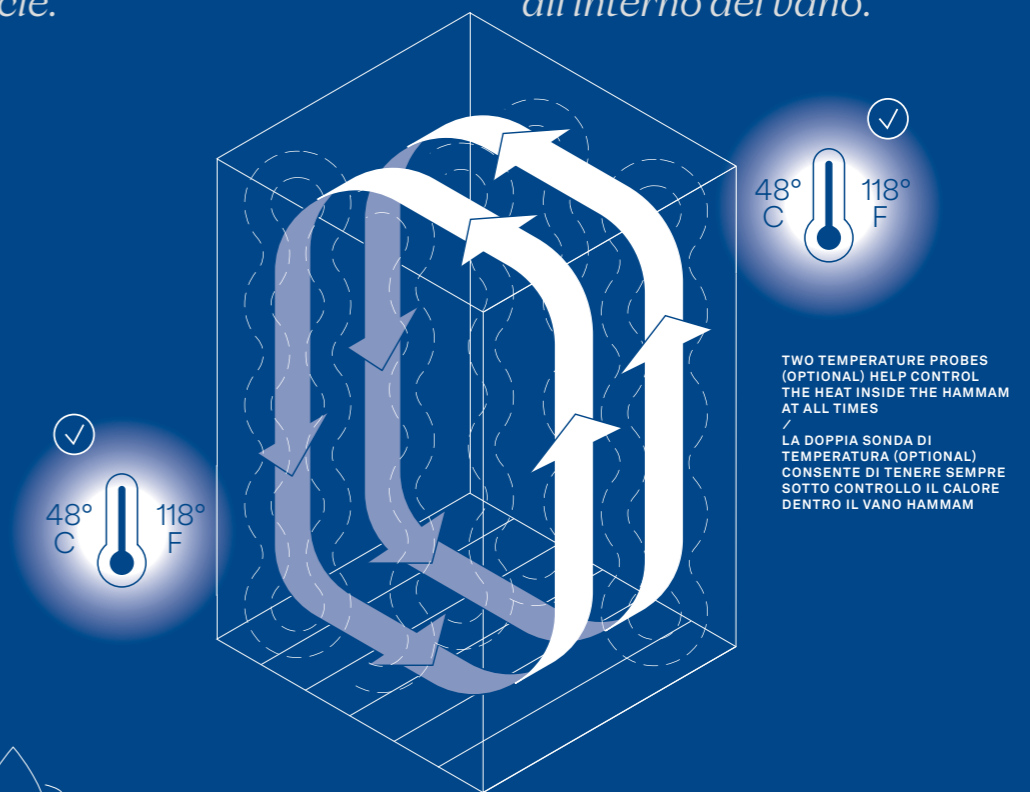
PH: SIMONE CASETTA ©

## PERFECT STEAM DENSITY

*The Power Steam Function, the innovative ventilation management system, minimises temperature layering inside the cubicle.*

## PERFETTA DENSITÀ DEL VAPORE

*L'innovativo sistema di gestione della ventilazione Power Steam Function riduce al minimo la stratificazione della temperatura all'interno del vano.*



## SAFE, PURE STEAM

*Frequent dilution and rinsing rid the water of limescale and other impurities, so the air in the Hammam is healthy to breathe.*

## LA SICUREZZA DI UN VAPORE SEMPRE PURIFICATO

*Diluizioni e risciacqui frequenti eliminano dall'acqua il calcare e altre impurità, garantendo una respirazione sana dentro l'Hammam.*

# DISCOVER EFFE'S SECRETS FOR MINIMAL MAINTENANCE

# I SEGRETI EFFE PER RIDURRE GLI INTERVENTI DI MANUTENZIONE

### SELF-DIAGNOSIS

IN THE EVENT OF A FAULT, THE SYSTEM RESETS THE VALVES.

THE SYSTEM DETECTS AND SIGNALS MALFUNCTIONS IN THE HEATING ELEMENTS AND PROBES.

### AUTODIAGNOSI

IN CASO DI ANOMALIA IL SISTEMA EFFETTUA UNA PROCEDURA DI RIPRISTINO DELLE ELETTROVALVOLE.

IL SISTEMA RILEVA E SEGNALE ANOMALIE DI SONDE E TERMORESISTENZE.

WHEN CARRYING OUT MAINTENANCE, THE CASING CAN BE LEFT IN THE WALL / PER GLI INTERVENTI DI MANUTENZIONE NON È NECESSARIA LA RIMOZIONE DELLA CONTROCASSA DALLA PARETE

EASY ACCESS TO THE CASING. / ACCESSO DIRETTO ALLA CONTROCASSA.

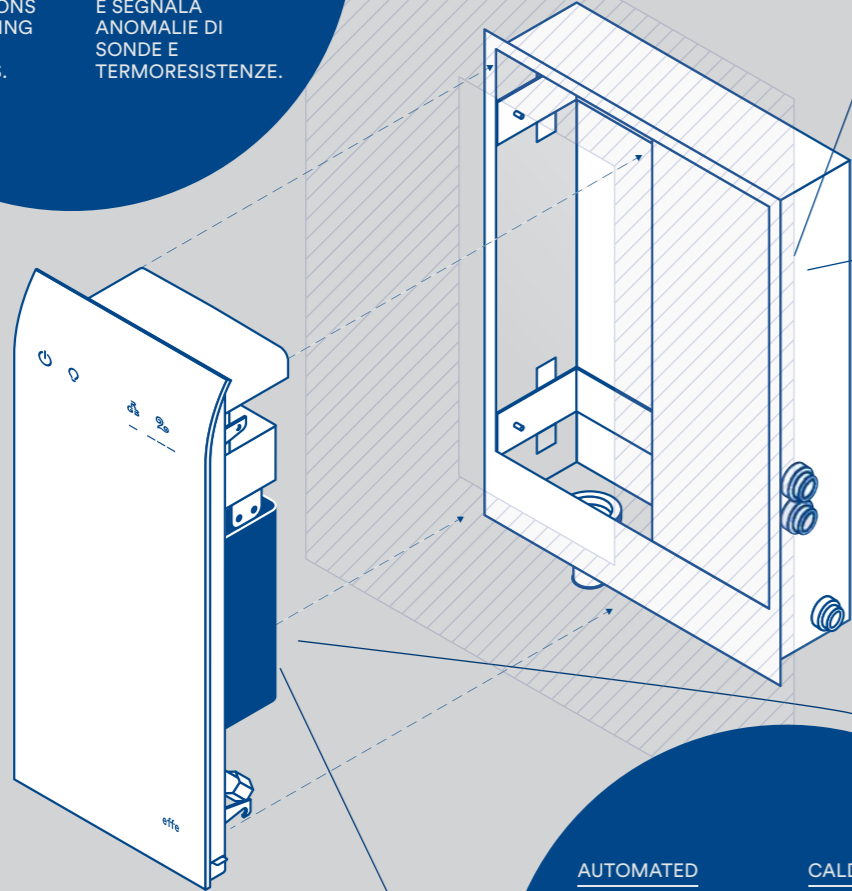
### AUTOMATED BOILER

DILUTION AND INTERMEDIATE RINSING PROCESSES BASED ON REAL NEED TO REDUCE LIMESCALE DEPOSITS AND AVOID FREQUENT BOILER MAINTENANCE.

### CALDAIA AUTOMATIZZATA

DILUIZIONI E RISCIAQUI INTERMEDI CALCOLATI SUL REALE FABBISOGNO PER RIDURRE ACCUMULI DI CALCARE E AUMENTARE LA DURATA DELLA CALDAIA SENZA MANUTENZIONE.

THE GENERATOR INCLUDES A WATER COLLECTION TRAY THAT PREVENTS LEAKAGE / IL GENERATORE INCLUDE LA VASCA DI GOCCIOLAMENTO CHE PREVIENE PERDITE D'ACQUA



# GREATER EFFICIENCY, LOWER ENERGY CONSUMPTION

Every Effe steam generator has an Energy Saver function. The maximum power of the generator is only used to bring the water to boiling point and reach the set temperature. In operation, energy input is reduced to a half or even a third, depending on the model, while keeping steam flow constant.

# MAGGIORE EFFICIENZA CON MINORE CONSUMO DI ENERGIA

Ogni generatore di vapore Effe è dotato di una funzione Energy Saver. La potenza massima del generatore viene sfruttata solo per portare in ebollizione l'acqua e raggiungere la temperatura impostata. Durante il funzionamento l'assorbimento viene ridotto alla metà o anche a un terzo, a seconda del modello di prodotto, mantenendo costante il getto di vapore.



BOILER DILUTION AND INTERMEDIATE RINSING BASED ON REAL NEED.



COMPLIANCE WITH ANTI-POLLUTION PLUMBING REQUIREMENTS.



DILUIZIONI E RISCIAQUI INTERMEDI DELLA CALDAIA CALCOLATI SU REALE FABBISOGNO.



CONFORMITÀ AI REQUISITI ANTI-INQUINAMENTO PER ALLACCIO IDRICO.



PH: SIMONE CASETTA ©



# WE CARE ABOUT DESIGN

Effe steam generators can be installed inside the Hammam, so their design takes on a new dimension, with the utmost attention to detail taken. The luxurious surfaces are designed to blend in with any interiors. The stylish backlit touch-screen controls are intuitive to use and can always be seen through the steam.

I generatori di vapore Effe possono essere posizionati anche all'interno del vano hammam: per questo ne curiamo il design in modo particolare, senza tralasciare alcun dettaglio. Le superfici sono eleganti, progettate per l'adattamento a contesti diversi. I raffinati controlli touch retroilluminati sono intuitivi e sempre visibili anche in presenza di vapore.

PH: STEFANO PASQUALETTI ©

OC TERME - NYC, US  
HAMMAM WITH NOVOLA SMART



Hotel & Resort  
Special

GIVE YOUR  
GUESTS THE  
COMFORT  
THEY DESERVE

DAI IL MASSIMO  
VALORE AL  
COMFORT DEI  
TUOI OSPITI

You don't need a special room to create a Hammam because even a shower can be fitted with a steam generator, turning it into a cosy, private space where guests can relax and unwind. In just a couple of simple steps, you can transform a shower into a fully functional Hammam.

Non è necessaria una stanza apposita per creare un hammam. Anche una semplice doccia può ospitare un generatore di vapore, trasformandosi così in uno spazio privato dedicato al relax. Sono necessari pochi accorgimenti per trasformare una doccia in un hammam perfettamente funzionante.



MEASURE YOUR AVAILABLE SPACE



CHECK THE SHOWER IS PROPERLY INSULATED



CHOOSE THE POWER AND DESIGN OF YOUR STEAM GENERATOR



FIT A HAMMAM DOOR TO ENSURE CORRECT AIR CIRCULATION



MISURA LO SPAZIO CHE HAI A DISPOSIZIONE



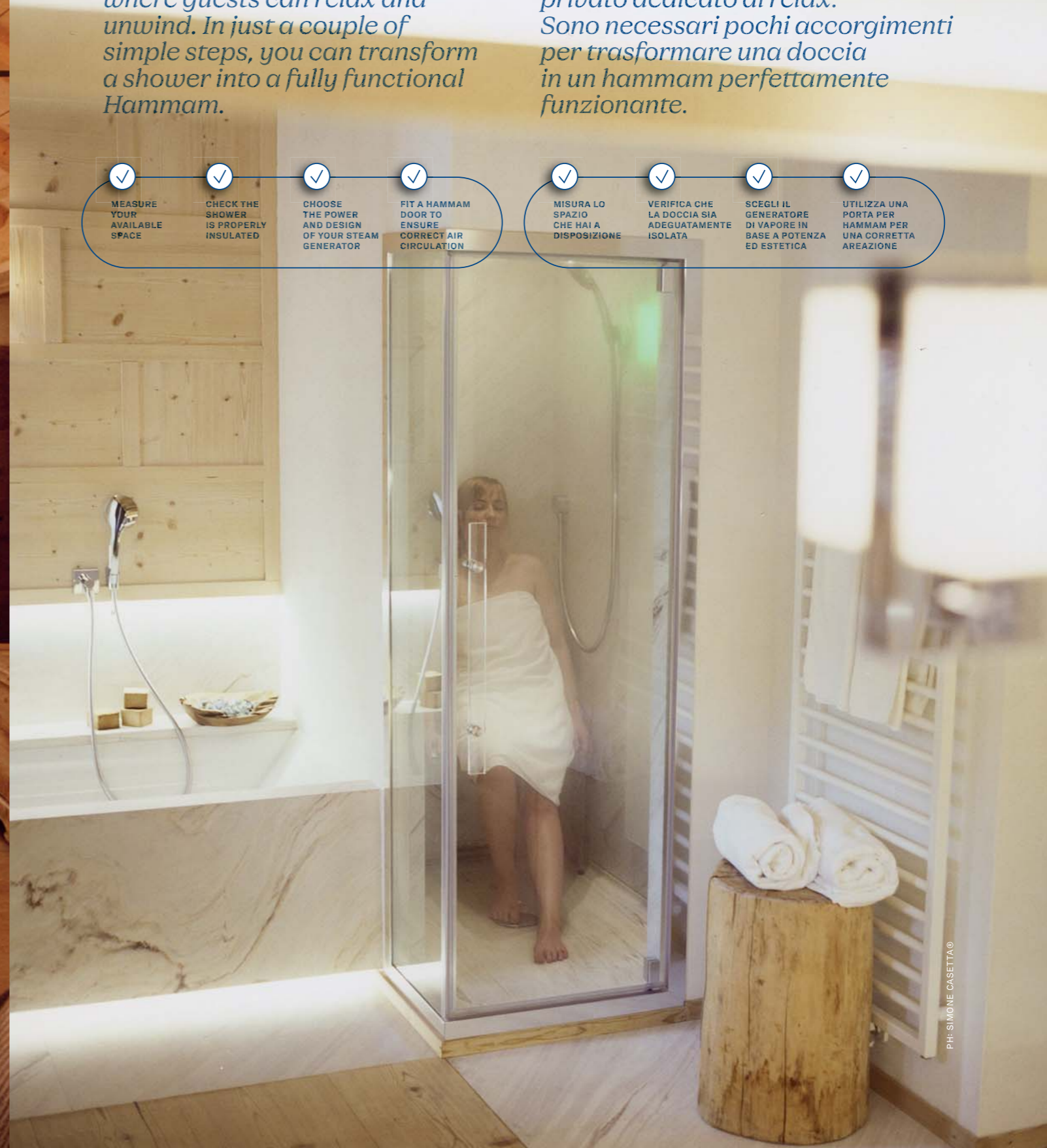
VERIFICA CHE LA DOCCIA SIA ADEGUATAMENTE ISOLATA



SCEGLI IL GENERATORE DI VAPORE IN BASE A POTENZA ED ESTETICA

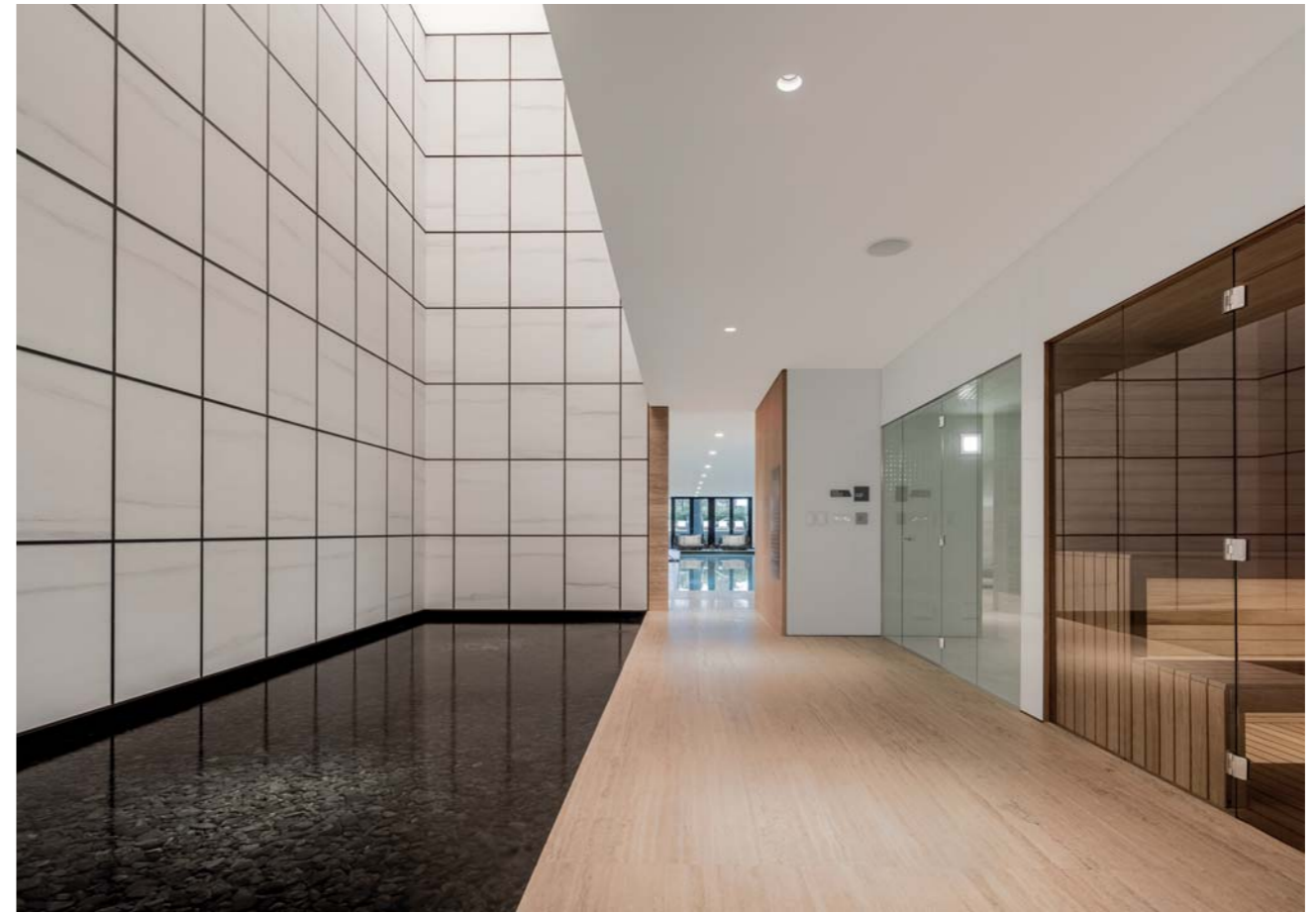


UTILIZZA UNA PORTA PER HAMMAM PER UNA CORRETTA AREAZIONE





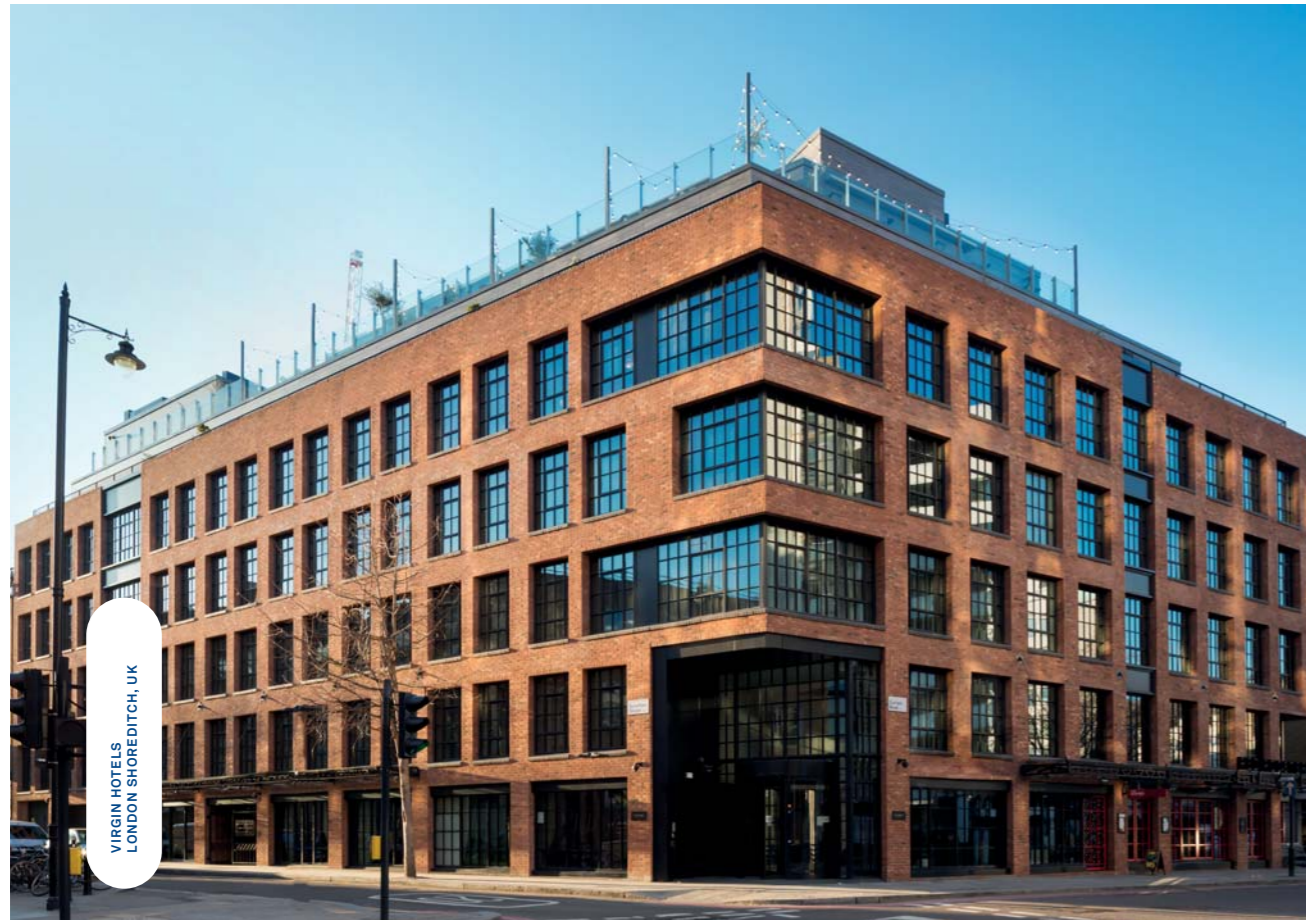
HOTEL GALLIA, KATARA SUITE  
MILANO, ITALY



ARTE SURFSIDE BY A. CITTERIO  
MIAMI BEACH, US



PH: KRIS TAMBURELLO STUDIOS®



VIRGIN HOTELS  
LONDON SHOREDITCH, UK



ONE HIGH LINE RESIDENCES  
WEST CHELSEA, NYC, US



PH: PAUL CRAIG ©



PH: STEFANO PASQUALETTI ©

## HEAT TREATMENTS: ENDLESS BENEFITS

Over the past years, scientific research has clearly shown that passive heat (saunas, hammams, infrared, hot baths) can have beneficial effects on our mind and body.



These treatments can also have a positive impact on our lifestyle, which is often sedentary or hectic: the deep feeling of relaxation that regular heat treatments instil in us helps improve our general wellbeing, our ability to concentrate and our immune system response.

Queste terapie sono molto efficaci anche per l'influenza sul nostro stile di vita, spesso sedentario o frenetico: il senso di relax indotto da bagni di calore frequenti migliora il benessere generale, la capacità di concentrazione e la risposta del sistema immunitario.

## TERAPIE DEL CALORE: BENEFICI SENZA FINE

Negli ultimi anni le ricerche scientifiche dedicate agli effetti del calore passivo (sauna, hammam, infrarosso, bagni caldi) hanno largamente dimostrato gli effetti benefici per corpo e mente.



Effe has conducted extensive research into the beneficial effects of heat, based exclusively on scientific publications. The findings have been incorporated into an AI tool which gives personalised lifestyle advice and allows you to monitor low-grade chronic inflammation\*: install the My Effe app and try it now!

Effe ha condotto uno studio sui benefici del calore basato esclusivamente su pubblicazioni scientifiche. Il risultato di questa ricerca è stato integrato in una AI in grado di fornirti consigli personalizzati sul tuo stile di vita e che ti permette di tenere sotto controllo l'infiammazione di basso livello\*: prova installando l'App My Effe.

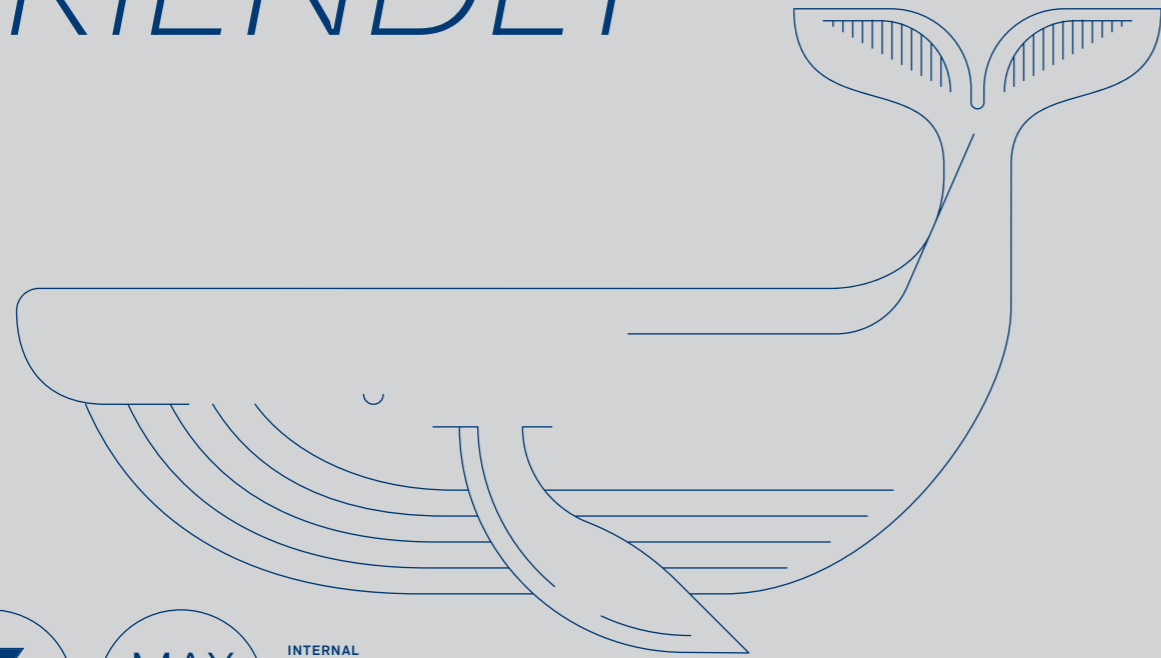
MY EFFE:  
THE APP THAT  
USES HEAT  
TO REDUCE  
INFLAMMATION!

MY EFFE:  
L'APP CHE TI  
DISINFIAMMA  
GRAZIE AL  
CALORE!

\* LOW-GRADE CHRONIC INFLAMMATION (LGGI) CAN POSE A SERIOUS RISK FOR YOUR HEALTH AND IS THE CAUSE OF MANY DISEASES

\* L'INFIAMMAZIONE DI BASSO LIVELLO (DETTA LGGI, LOW GRADE CHRONIC INFLAMMATION) COMPORTA GRAVI RISCHI PER LA SALUTE ED È RESPONSABILE DI NUMEROSE MALATTIE

# ECO— FRIENDLY



MAX  
9kW

INTERNAL  
STEAM  
GENERATORS  
/  
GENERATORI  
DI VAPORE  
INTERNI

*Effe's production process is designed to optimise energy consumption from start to finish. Its state-of-the-art technological solutions ensure all Effe products are long-lasting and energy-saving, their quality is certified and they require very little maintenance.*

*Tutto il sistema di produzione Effe è elaborato per ottimizzare al massimo i consumi di energia. L'eccellenza delle soluzioni tecnologiche, sempre all'avanguardia, garantiscono prodotti di qualità certificata, di lunga durata, con manutenzione ridotta e risparmio energetico.*

# RISPETTO PER L'AMBIENTE



*Our generators use a minimal amount of water, as the time needed to fill and drain the boiler is constantly monitored and calculated according to real need.*

*Consumo di acqua minimo, grazie al monitoraggio costante del tempo di carico e scarico acqua, calcolato sempre sul reale fabbisogno.*

# BEST STEAM EVER

Dense, pure steam with evenly distributed warmth: this is what makes a Hammam such a unique and unforgettable experience. Only Effe can guarantee perfect steam over time, thanks to sophisticated technologies developed over the years.

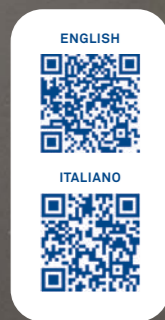
Vapore denso, puro e uniforme nel calore: il rito dell'Hamam diventa così un'esperienza unica e indimenticabile. Solo Effe riesce a garantire un vapore perfetto nel tempo, grazie a sofisticate tecnologie sviluppate in anni di esperienza.



CAN BE CONNECTED TO RGB CEILING LIGHTS WITH BUILT-IN SPEAKER / PREDISPOSIZIONE AL COLLEGAMENTO CON PLAFONIERE RGB CON SPEAKER INTEGRATO

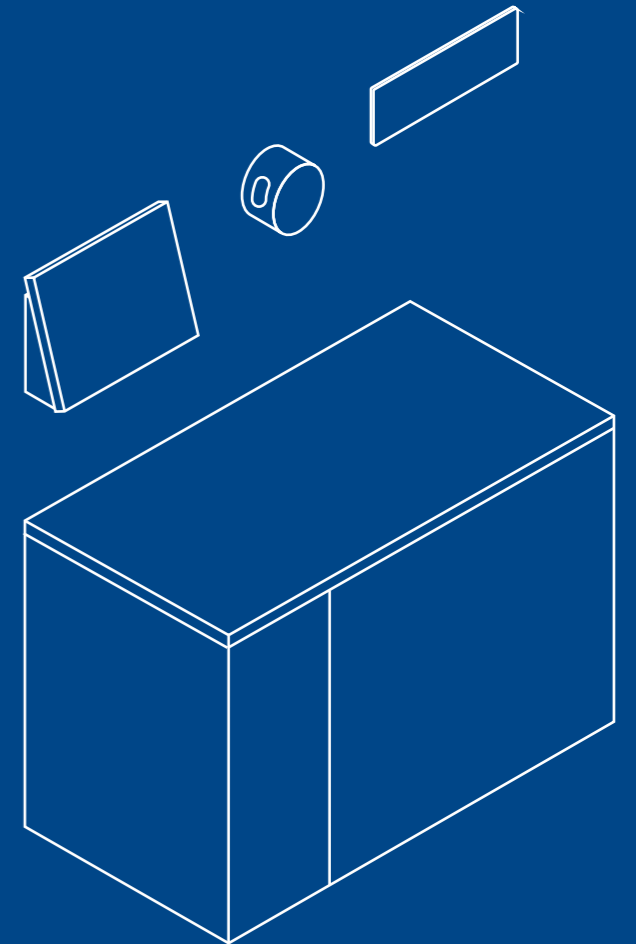


PH: SIMONE CASETTA ©



# NUVOLA SMART

- EXTERNAL STEAM GENERATOR
- UP TO 50 M<sup>3</sup>
- DUAL VOLTAGE



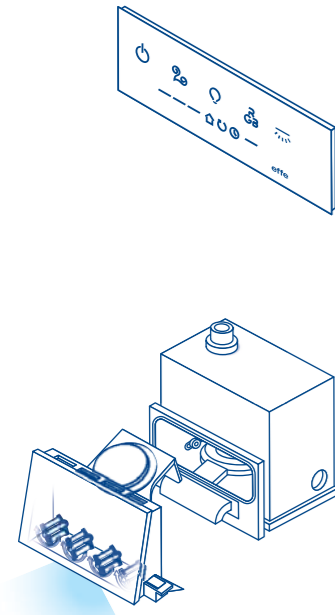
*This high-power steam generator is fitted outside the Hammam: using the most sophisticated technology available and featuring clean, crisp lines, Nuvola Smart Power is a truly unbeatable product.*

*Generatore di vapore ad alta potenza, da collocare all'esterno dello spazio hammam: la più sofisticata tecnologia esistente e la pulizia formale fanno di Nuvola Smart un prodotto senza rivali.*

- POWER STEAM FUNCTION
- SMART ENERGY CONTROL
- SMART BOILER CLEANING
- SMART WATER FILLING
- REGULATING WATER FLOW
- EFFE COMFORT CONTROL
- OPEN DOOR SENSOR

SILENT  
EFFICIENT  
SAFE

SILENZIOSO  
PERFORMANTE  
SICURO



BACKLIT CONTROL PANEL  
INSTALLED EITHER INSIDE  
OR OUTSIDE CUBICLE  
/ PANNELLO DI CONTROLLO  
PER INTERNO E ESTERNO  
RETROILLUMINATO

SMART DIFFUSER:  
• GLASS SURFACE THAT  
DOES NOT HEAT UP;  
• STEAM SPEED AND FLOW  
CAN BE CONFIGURED;  
• LED LIGHT AT THE STEAM  
OUTLET POINT;  
• AROMATHERAPY.

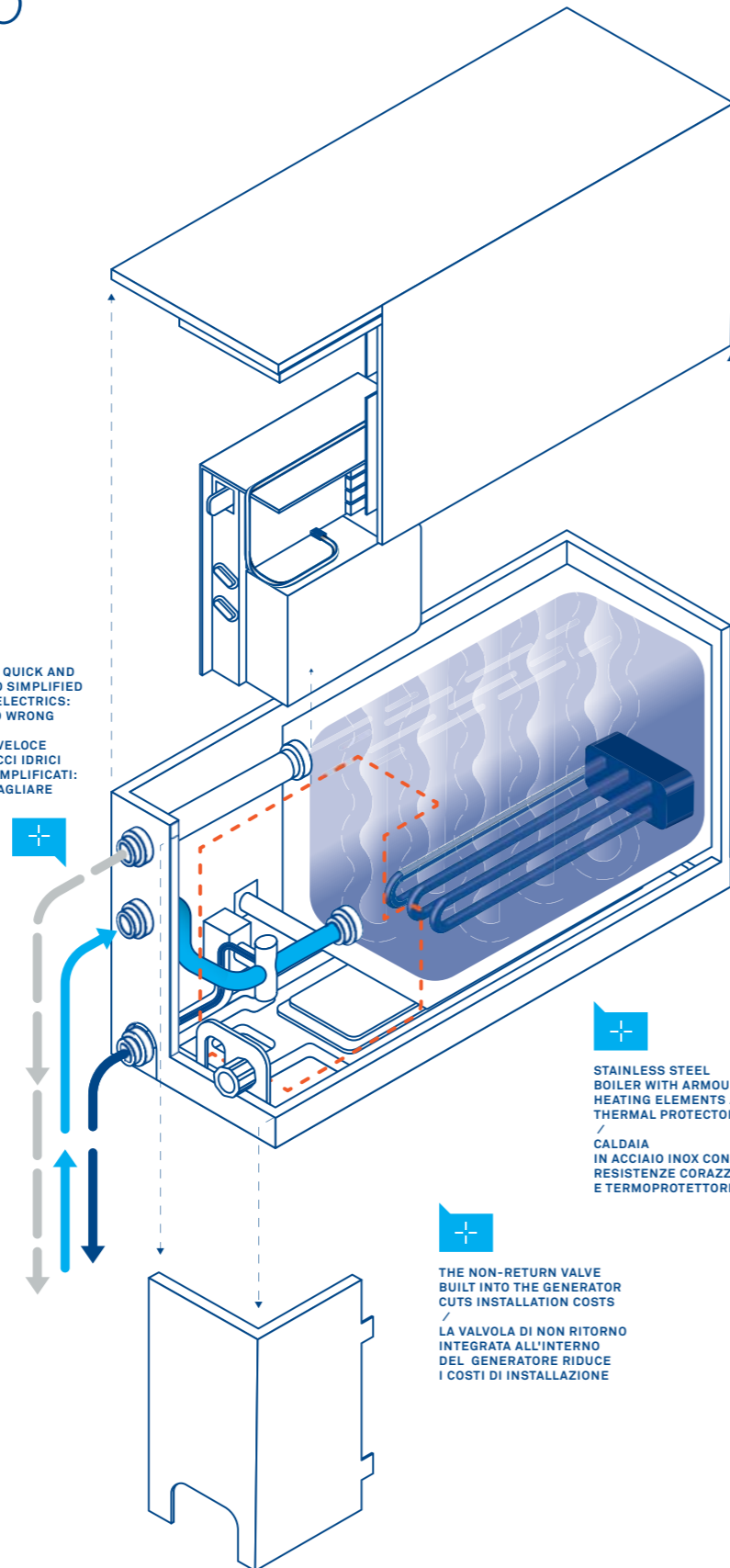
EROGATORE SMART:  
• SUPERFICIE IN VETRO,  
NON SI SURRISCALDA;  
• VELOCITÀ E FLUSSO DEL  
VAPORE CONFIGURABILE;  
• LED LUMINOSO ALL'USCITA  
DEL VAPORE;  
• AROMATERAPIA.

INSTALLATION IS QUICK AND  
EASY, THANKS TO SIMPLIFIED  
PLUMBING AND ELECTRICS:  
NOTHING CAN GO WRONG  
/ INSTALLAZIONE VELOCE  
GRAZIE AD ALLACCI IDRICI  
ED ELETTRICI SEMPLIFICATI:  
IMPOSSIBILE SBAGLIARE

SMART STEAM DIFFUSER:  
THE **POWER STEAM  
FUNCTION (PSF)**  
VENTILATION SYSTEM  
ENSURES EVEN STEAM  
DIFFUSION AND PREVENTS  
TEMPERATURE LAYERING

EROGATORE  
DI VAPORE SMART:  
DIFFUSIONE UNIFORME  
DEL VAPORE CON IL SISTEMA  
DI VENTILAZIONE **POWER STEAM  
FUNCTION (PSF)** CHE EVITA  
LA STRATIFICAZIONE  
DELLA TEMPERATURA

TRADITIONAL STEAM  
DIFFUSER WITH  
AROMATHERAPY  
/ EROGATORE DI VAPORE  
TRADIZIONALE CON  
AROMATERAPIA



STAINLESS STEEL  
BOILER WITH ARMoured  
HEATING ELEMENTS AND  
THERMAL PROTECTOR  
/ CALDAIA  
IN ACCIAIO INOX CON  
RESISTENZE CORAZZATE  
E TERMOPROTEETTORE

THE NON-RETURN VALVE  
BUILT INTO THE GENERATOR  
CUTS INSTALLATION COSTS  
/ LA VALVOLA DI NON RITORNO  
INTEGRATA ALL'INTERNO  
DEL GENERATORE RIDUCE  
I COSTI DI INSTALLAZIONE

SMART STEAM  
DIFFUSER:  
BLENDS IN  
WITH ANY STYLE

EROGATORE DI VAPORE  
SMART: CAPACE  
DI ADATTARSI AD  
OGNI CONTESTO



GLASS  
VERSION



CAMOUFLAGE  
VERSION



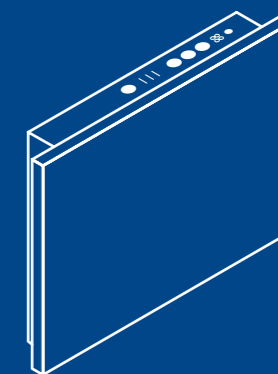
CUSTOM MADE HAMMAM  
WITH NUVOLO SMART

PH: SIMONE CASETTA®

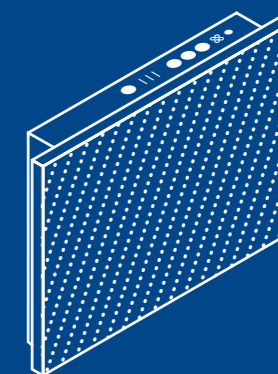


CAN BE CONNECTED  
TO RGB CEILING  
LIGHTS WITH  
BUILT-IN SPEAKER  
/  
PREDISPOSIZIONE  
AL COLLEGAMENTO  
CON PLAFONIERE  
RGB CON SPEAKER  
INTEGRATO

# INSIDE GLASS



# INSIDE CAMOUFLAGE



INTERNAL  
STEAM  
GENERATOR



MAX  
6,2 M<sup>3</sup>



DUAL  
VOLTAGE

*Inside is a compact yet powerful steam generator. Its outer surface, in white glass in the basic version, can be clad in a variety of materials or with a custom screen-printed panel.*

*Inside è un generatore di vapore compatto e di grande potenza. La sua superficie esterna, in vetro bianco nella versione base, è rivestibile con materiali a scelta oppure con una stampa serigrafica personalizzata.*

ENGLISH



ITALIANO



POWER  
STEAM  
FUNCTION



SMART  
ENERGY  
CONTROL



SMART  
BOILER  
CLEANING



SMART  
WATER  
FILLING



REGULATING  
WATER  
FLOW



OPEN  
DOOR  
SENSOR



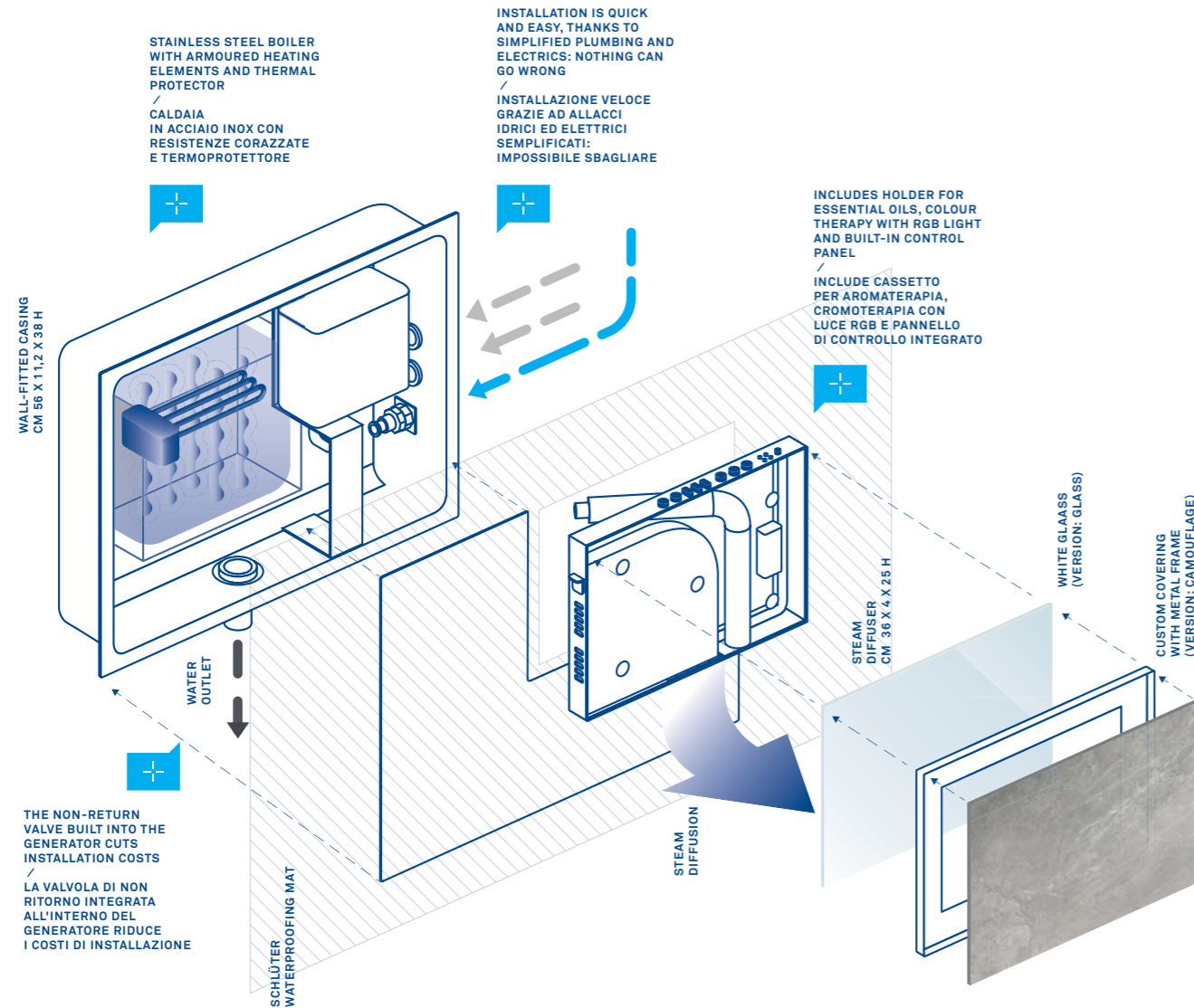
EFFE  
SOUND  
SYSTEM

## TECHNOLOGY, FUNCTIONALITY, AESTHETICS

Thanks to its compact casing, simplified connections and the built-in non-return valve, installation time and costs are kept to a minimum.

## TECNOLOGIA, FUNZIONALITÀ PRATICITÀ

Grazie ad una controcassa di dimensioni ridotte, agli allacci semplificati e alla valvola di non ritorno integrata, l'installazione del prodotto permette tempi e costi ridotti.



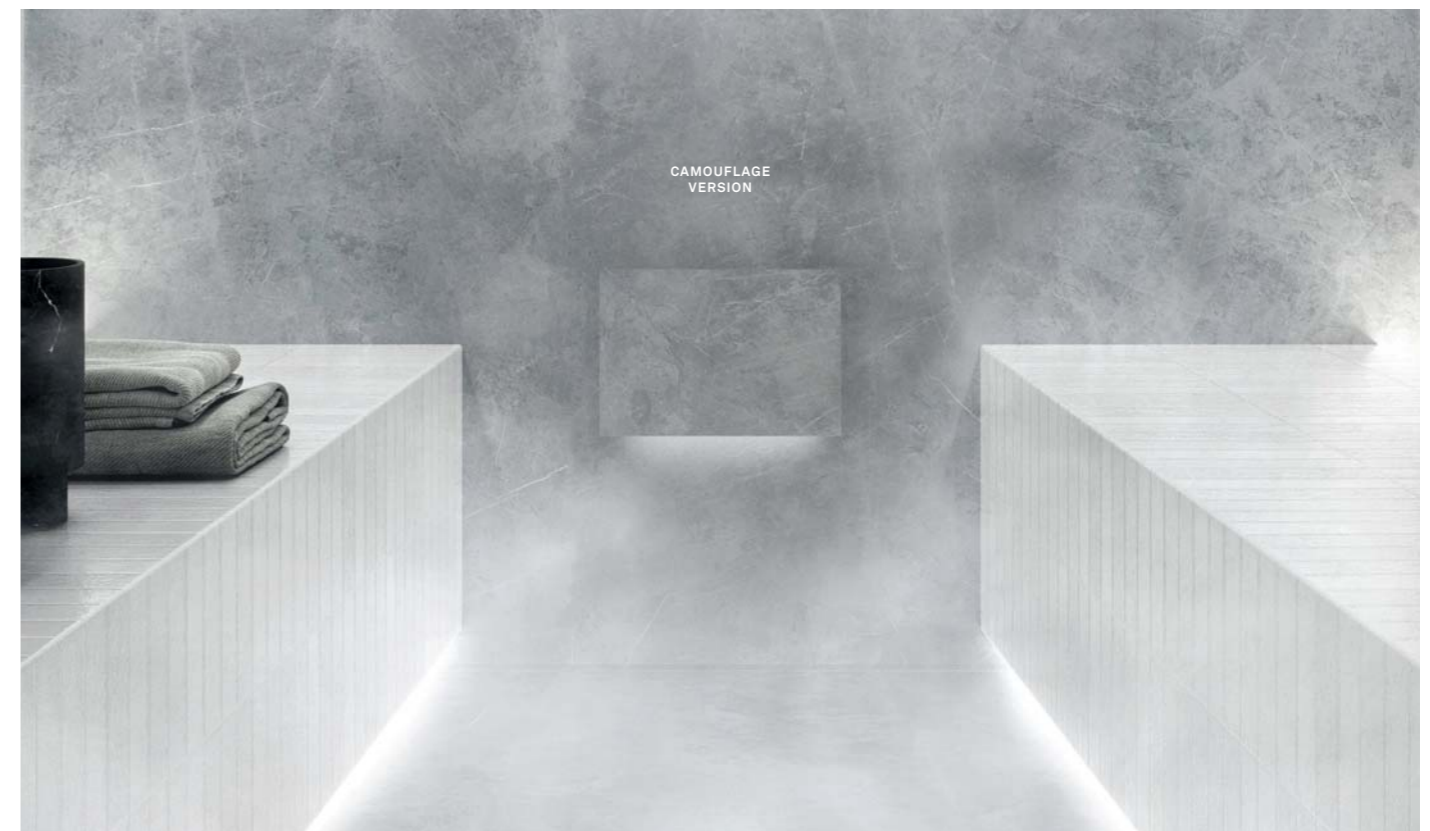
INSIDE WAS DESIGNED TO BE PRACTICAL AND DISCREET, ABLE TO BLEND IN PERFECTLY WITH HAMMAMS OF DIFFERENT SIZES AND STYLES.

INSIDE È STATO CONCEPITO PER ESSERE PRATICO E DISCRETO, CAPACE DI ADATTARSI A VANI HAMMAM DI VARIE DIMENSIONI E DI DIFFERENTI APPROCCI ESTETICI.

## THE CAMOUFLAGE VERSION HAS A CRISP, SLEEK LOOK



## PULIZIA FORMALE UNICA GRAZIE ALLA VERSIONE CAMOUFLAGE



# EASYSYSTEM SMART



INTERNAL  
STEAM  
GENERATOR



MAX  
6,2 M<sup>2</sup>



DUAL  
VOLTAGE



*Easystem Smart is a stylish, compact steam generator that is easy to install, high-tech and user-friendly*

*Generatore di vapore elegante e compatto, Easystem Smart abbina semplicità di installazione e utilizzo con elevata tecnologia*

ENGLISH



ITALIANO



POWER  
STEAM  
FUNCTION



SMART  
ENERGY  
CONTROL



SMART  
BOILER  
CLEANING



SMART  
WATER  
FILLING



REGULATING  
WATER  
FLOW



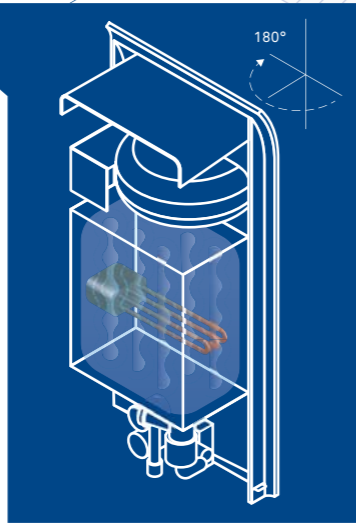
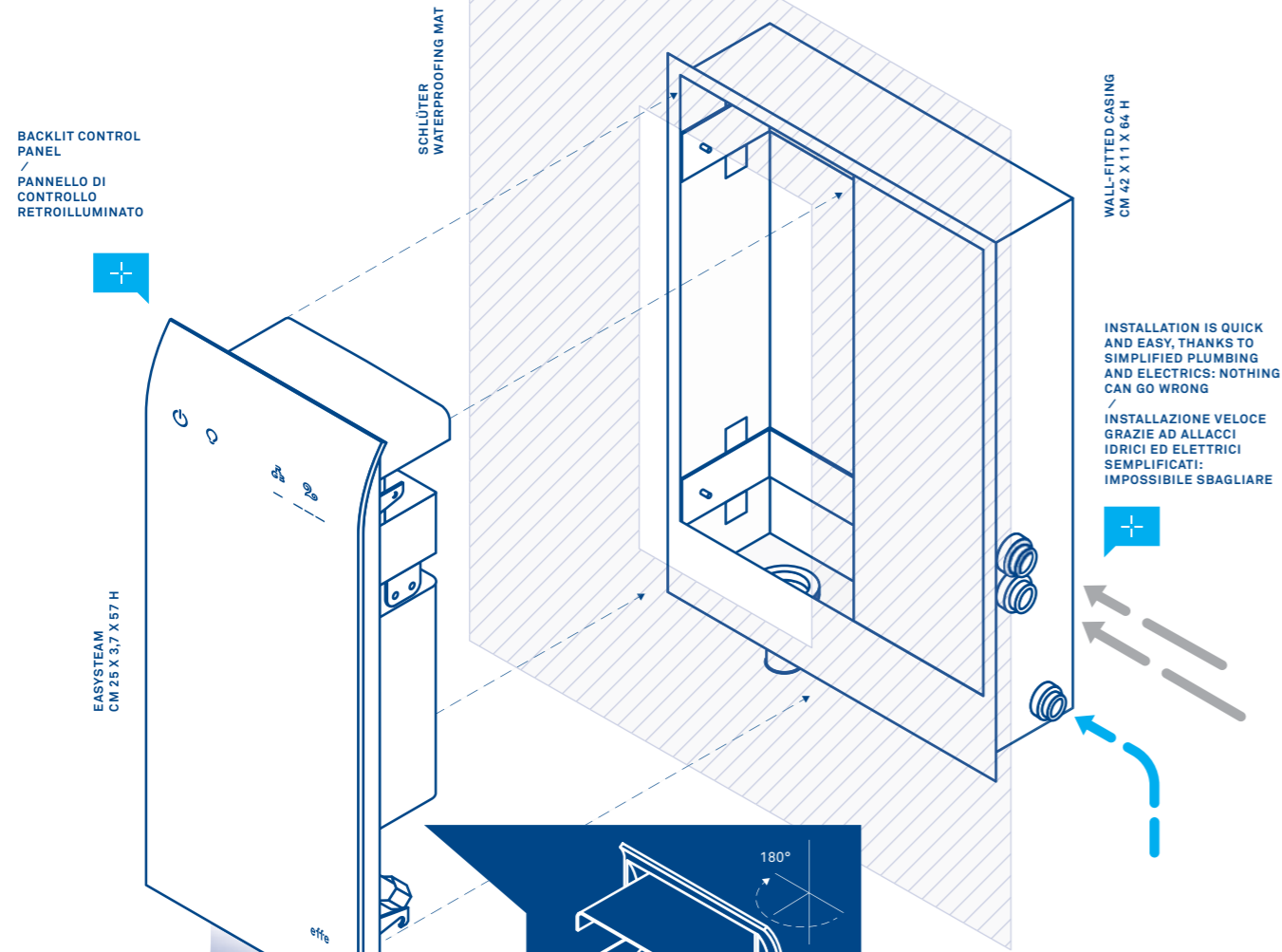
EFFE  
COMFORT  
CONTROL



OPEN  
DOOR  
SENSOR

HIGH-QUALITY  
STEAM AND  
A TIMELESS  
DESIGN

QUALITÀ  
DEL VAPORE  
E DESIGN SENZA  
TEMPO



STAINLESS STEEL BOILER WITH ARMoured HEATING ELEMENTS AND THERMAL PROTECTOR  
/ CALDAIA IN ACCIAIO INOX CON RESISTENZE CORAZZATE E TERMOPROTETTORE

THE NON-RETURN VALVE BUILT INTO THE GENERATOR CUTS INSTALLATION COSTS  
/ LA VALVOLA DI NON RITORNO INTEGRATA ALL'INTERNO DEL GENERATORE RIDUCE I COSTI DI INSTALLAZIONE

A SINGLE CURVED GLASS PANEL THAT CAN BE SILK-SCREEN-PRINTED AND BLENDS IN SIMPLY AND STYLISHLY WITH A HOST OF DIFFERENT FINISHES.

UN'UNICA LASTRA DI VETRO CURVATO E SERIGRAFATO CHE SI ABBINA A FINITURE MOLTO DIVERSE CON ESTREMA ELEGANZA E SEMPLICITÀ.



CAN BE CONNECTED TO RGB CEILING LIGHTS WITH BUILT-IN SPEAKER  
/ PREDISPOSIZIONE AL COLLEGAMENTO CON PLAFONIERE RGB CON SPEAKER INTEGRATO





# AQUASTEAM SMART

INTERNAL STEAM GENERATOR

MAX  
6,2 M<sup>2</sup>

DUAL  
VOLTAGE



*A curved glass panel with digital controls, a spring and a bowl make Aquasteam Smart an intuitive steam generator that blends in perfectly with any décor*

*Una lastra di vetro curvato con comandi digitali, una fonte e una ciotola rendono Aquasteam Smart un generatore di vapore intuitivo nell'uso e perfettamente abbinabile a qualsiasi rivestimento*

ENGLISH



ITALIANO



POWER  
STEAM  
FUNCTION



SMART  
ENERGY  
CONTROL



SMART  
BOILER  
CLEANING



SMART  
WATER  
FILLING



REGULATING  
WATER  
FLOW



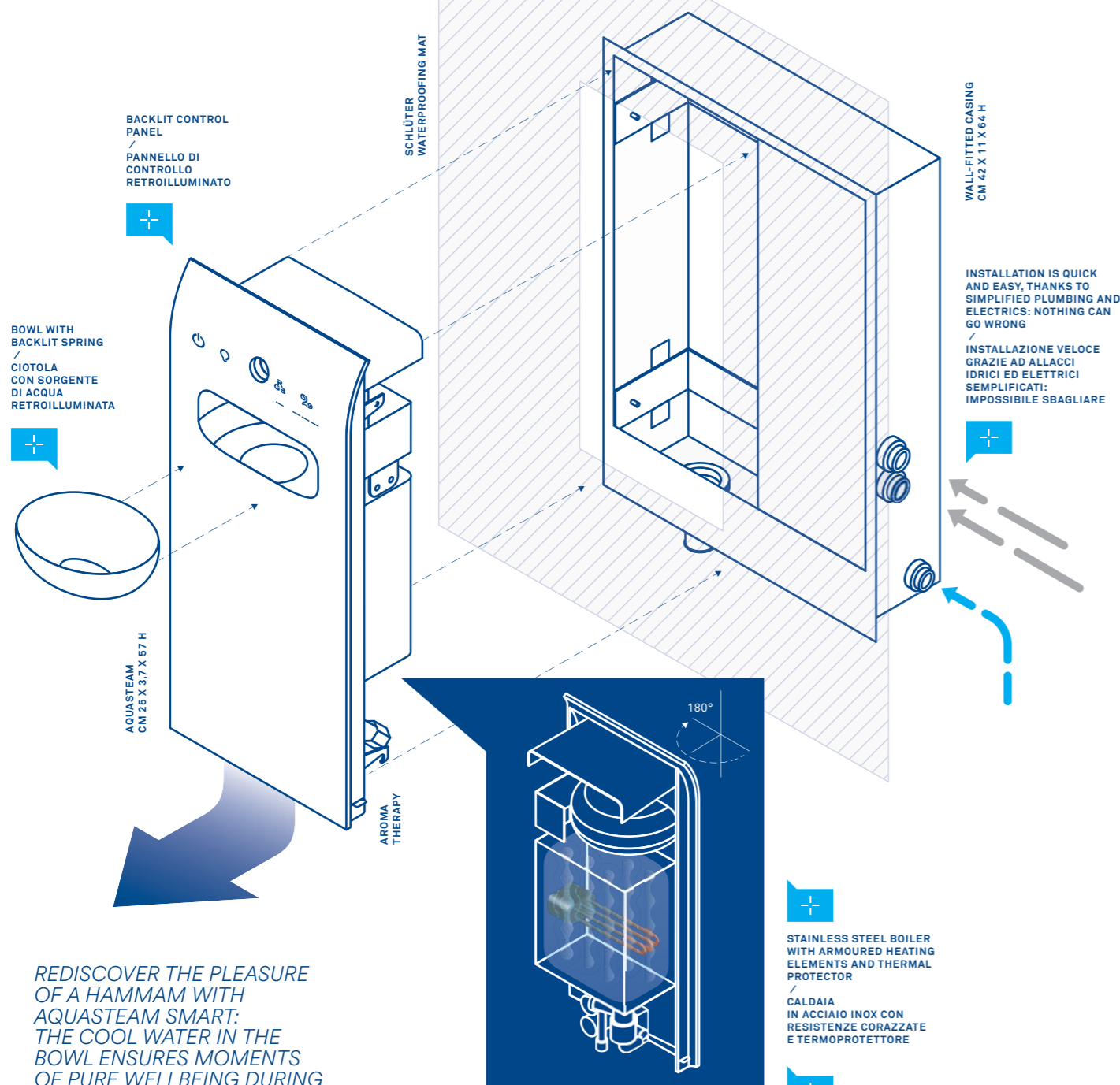
EFFE  
COMFORT  
CONTROL



OPEN  
DOOR  
SENSOR

THE PERFECT  
COMBINATION  
OF TECHNOLOGY  
AND TRADITION

IL PERFETTO  
CONNUBIO  
DI TECNOLOGIA  
E TRADIZIONE



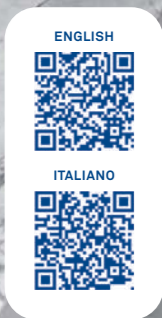
REDISCOVER THE PLEASURE OF A HAMMAM WITH AQUASTEAM SMART: THE COOL WATER IN THE BOWL ENSURES MOMENTS OF PURE WELLBEING DURING YOUR STEAM BATH.

CON AQUASTEAM SMART RISCOPRI LA TRADIZIONE DEL RITO DELL'HAMMAM: LA CIOTOLA CON ACQUA FRESCA UTILIZZATI DURANTE IL BAGNO DI VAPORE REGALANO MOMENTI DI PURO BENESSERE.

PH: SIMONE CASETTA®



CAN BE CONNECTED TO RGB CEILING LIGHTS WITH BUILT-IN SPEAKER  
/ PREDISPOSIZIONE AL COLLEGAMENTO CON PLAFONIERE RGB CON SPEAKER INTEGRATO



PH: STEFANO PASQUALETTI®

# TOUCH&STEAM SMART

INTERNAL STEAM GENERATOR

MAX 9,2 M<sup>2</sup>

DUAL VOLTAGE

DESIGN PLUS

MENZIONE D'ONORE COMPASSO D'ORO ADI



*Touch&Steam is a stylish, lightweight, professional-standard generator that can be fitted to any shower or Hammam environment and uses state-of-the-art steam-generating technology.*

*Inseribile in ogni doccia o ambiente hammam, Touch&Steam è un generatore professionale dal design elegante e leggero. Il massimo della tecnologia nella produzione di vapore.*

POWER STEAM FUNCTION

SMART ENERGY CONTROL

SMART BOILER CLEANING

SMART WATER FILLING

REGULATING WATER FLOW

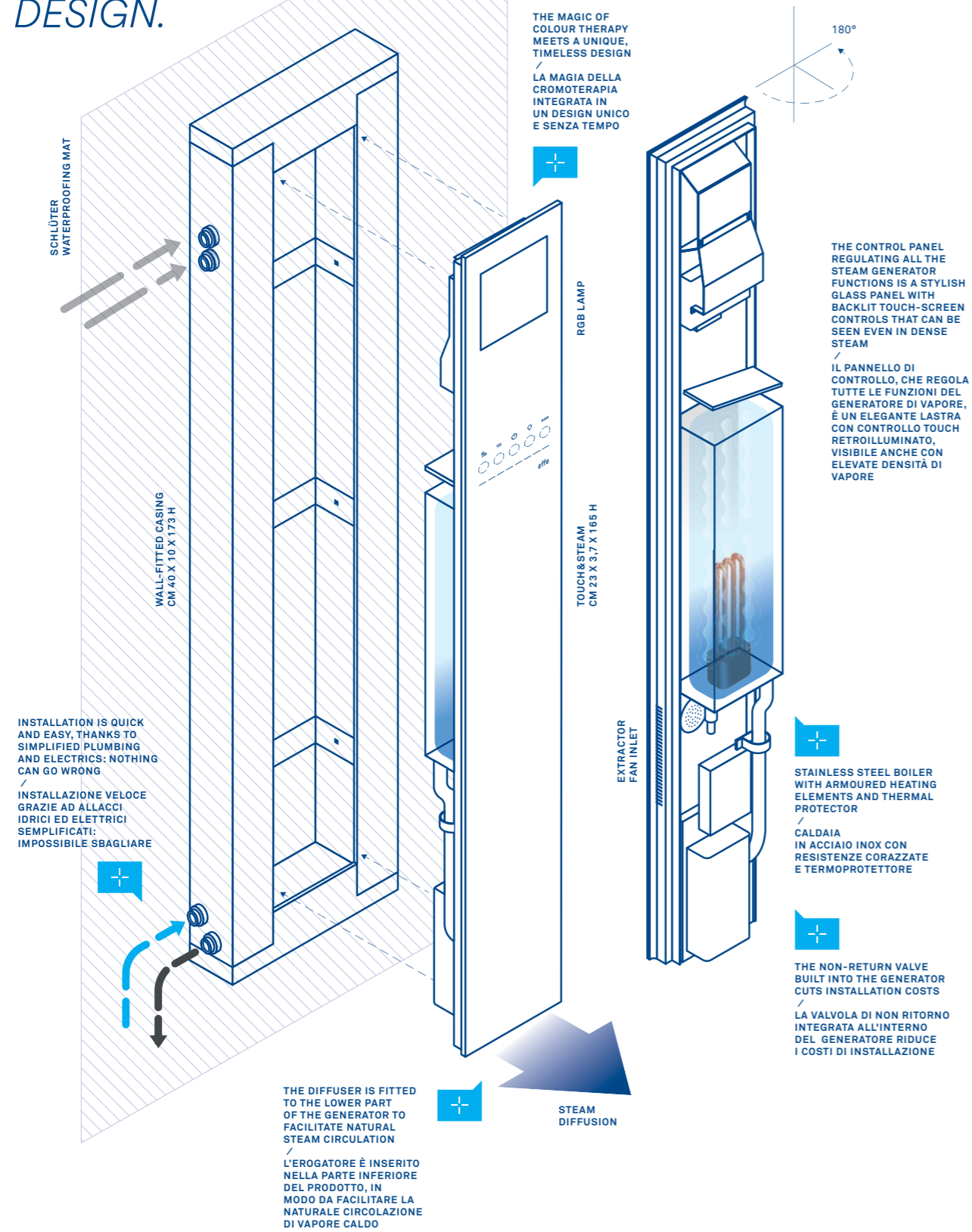
EFFE COMFORT CONTROL

OPEN DOOR SENSOR

EFFE SOUND SYSTEM

TOP-OF-THE-RANGE GENERATOR THAT FEATURES COLOUR AND AROMATHERAPY IN A SINGLE PRODUCT WITH A UNIQUE DESIGN.

IL TOP DI GAMMA CHE INTEGRA CROMO E AROMA TERAPIA IN UN PRODOTTO DAL DESIGN UNICO.



ESS EFFE SOUND SYSTEM

BUILT-IN BLUETOOTH DEVICE TO LISTEN TO MUSIC  
/  
DISPOSITIVO BLUETOOTH INTEGRATO PER L'ASCOLTO DI MUSICA





PH: SIMONE CASSETTA ©

# DOORS AND GLASS PANELS



# PORTE E VETRATE

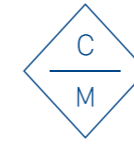


# ADAPTA: DOORS MADE EASY

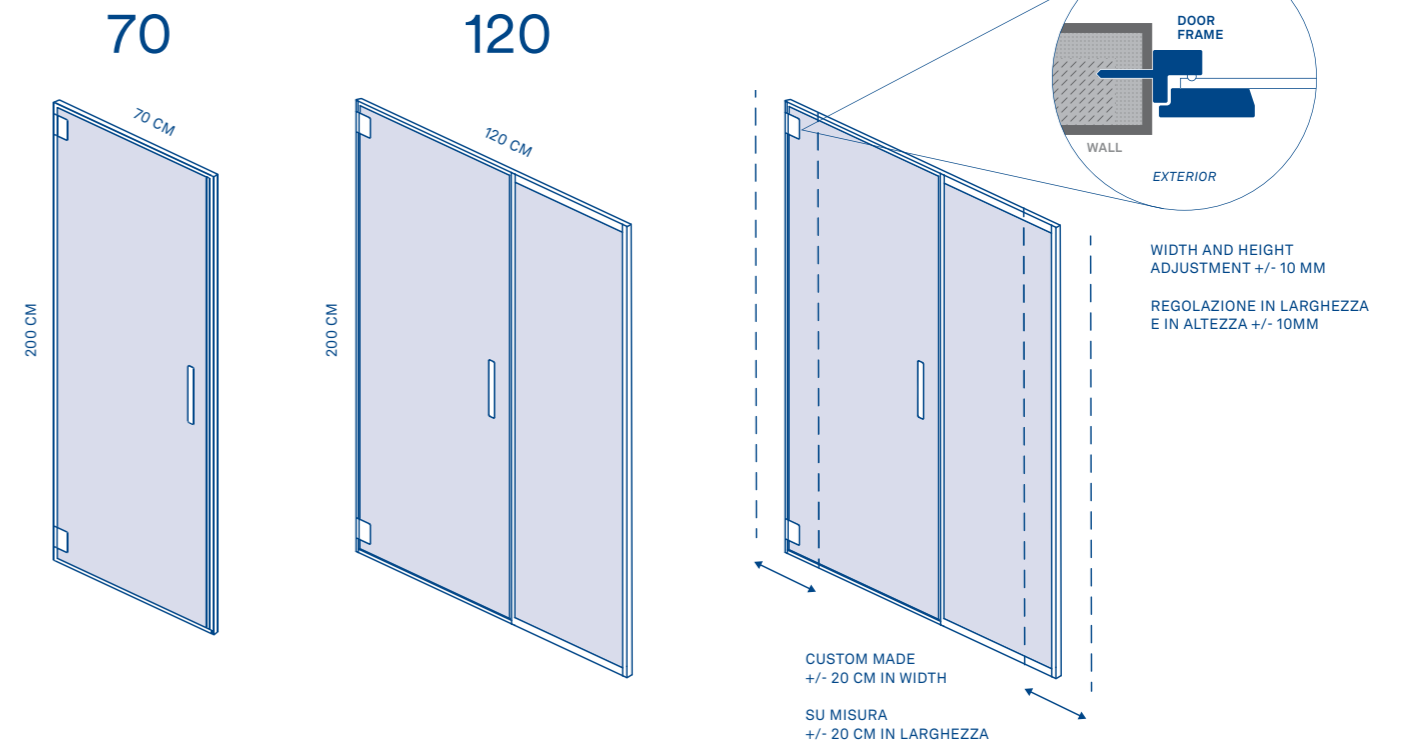
Adapta is the new Hammam door by Effe that can be mounted on the finished flooring, without needing a secondary frame. As the name suggests, it can be adjusted to fit surfaces that are slightly out of square: quick and easy.

# ADAPTA: LA PORTA RESA SEMPLICE

Adapta è la nuova porta Effe per hammam che si può montare sul pavimento finito, senza bisogno di controtelaio. Le regolazioni permettono inoltre di adattarsi a superfici non perfettamente a squadra: facile e veloce.



# ADAPTA



#### MATERIALS

- ▶ STAINLESS STEEL PROFILES
- ▶ TRANSPARENT 8 MM TOUGHENED GLASS
- ▶ HINGES

#### FINISHES

- ▶ SHINY STAINLESS STEEL
- ▶ SATIN STAINLESS STEEL
- ▶ PVD FINISH AVAILABLE ON REQUEST: SATIN COPPER, SATIN BRONZE, SATIN BLACK.

#### FEATURES

- ▶ WIDTH AND HEIGHT ADJUSTMENT +/- 10 MM
- ▶ MOUNTED ON INSTALLED FRAMEWORK
- ▶ HINGED DOOR
- ▶ FLUSH WITH THE FLOOR
- ▶ SUPPLIED WITH SEAL ALONG THE BOTTOM
- ▶ HINGES ON THE UPRIGHT WITH 90° OPENING
- ▶ SEALS TO PREVENT STEAM ESCAPING



#### MATERIALI

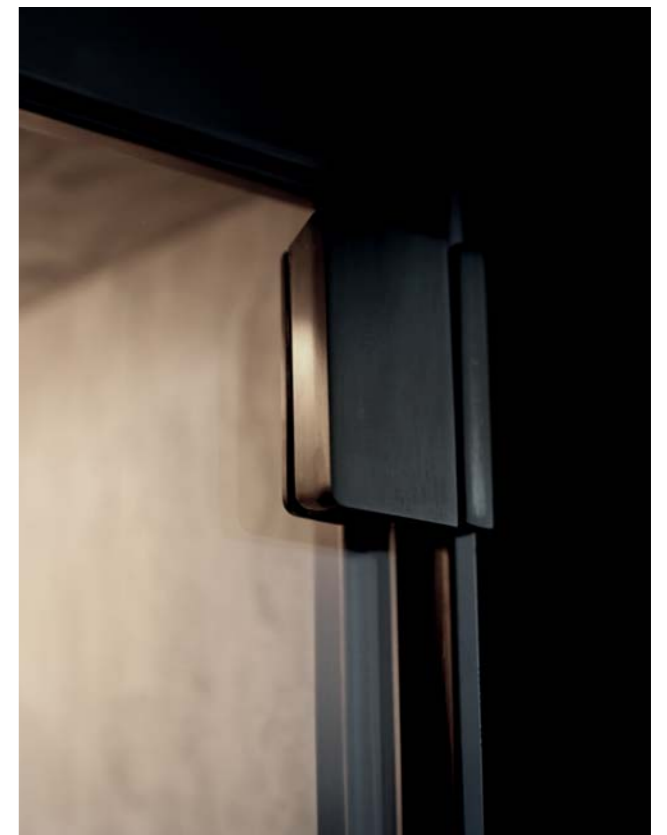
- ▶ PROFILI INOX
- ▶ VETRO TEMPERATO TRASPARENTE 8 MM
- ▶ CERNIERE

#### FINITURE

- ▶ INOX LUCIDO
- ▶ INOX SATINATO
- ▶ DISPONIBILI SU RICHIESTA FINITURE PVD: RAME SATINATO, BRONZO SATINATO, NERO SATINATO

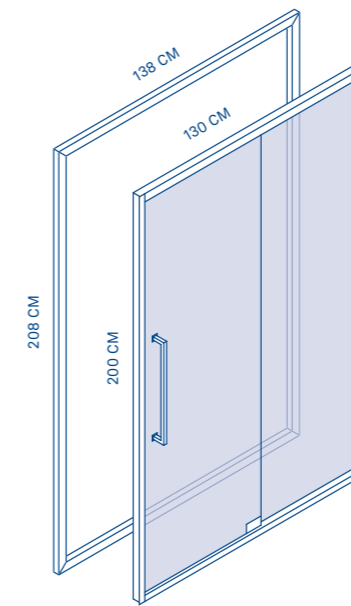
#### CARATTERISTICHE

- ▶ REGOLAZIONE IN LARGHEZZA E IN ALTEZZA +/- 10MM
- ▶ MONTAGGIO SUL FINITO
- ▶ PORTA CON CHIUSURA A BATTENTE
- ▶ FILO PAVIMENTO CON PROFILO DI TENUTA
- ▶ CERNIERE SU MONTANTE CON APERTURA A 90°
- ▶ SISTEMA DI GUARNIZIONI PER TENUTA A VAPORE

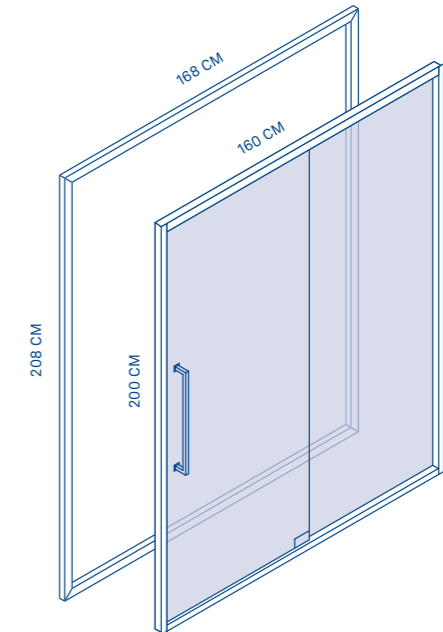


# SPAZIOSLIDE

130



160



## MATERIALS

- ▶ ALUMINIUM FRAME
- ▶ COVER IN SHINY STAINLESS STEEL
- ▶ SHINY STAINLESS STEEL HANDLE
- ▶ TRANSPARENT 8 MM TOUGHENED GLASS

## FEATURES

- ▶ SLIDING VERSION
- ▶ RIGHT OR LEFT-OPENING OPTIONS
- ▶ FITTED TO COUNTERFRAME
- ▶ LOWER VENTILATION



## MATERIALI

- ▶ TELAIO IN ALLUMINIO
- ▶ COVER IN ACCIAIO INOX LUCIDO
- ▶ MANIGLIA IN ACCIAIO INOX LUCIDO
- ▶ VETRO TEMPERATO TRASPARENTE 8 MM

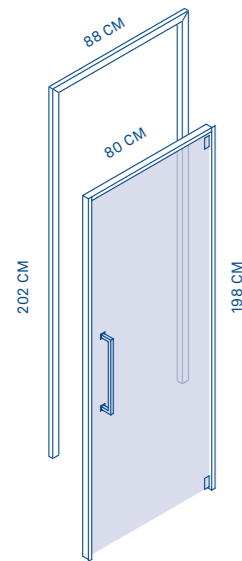
## CARATTERISTICHE

- ▶ APERTURA SCORREVOLE
- ▶ DISPONIBILE IN VERSIONE DESTRA O SINISTRA
- ▶ MONTAGGIO SU CONTROTELAIO
- ▶ AERAZIONE INFERIORE

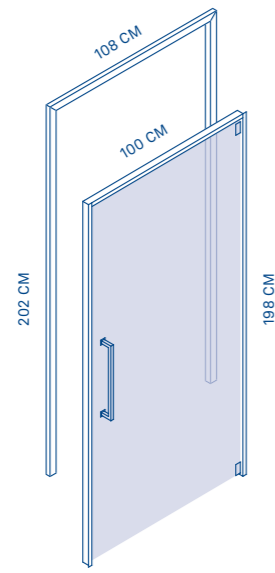


# SPAZIOFILO

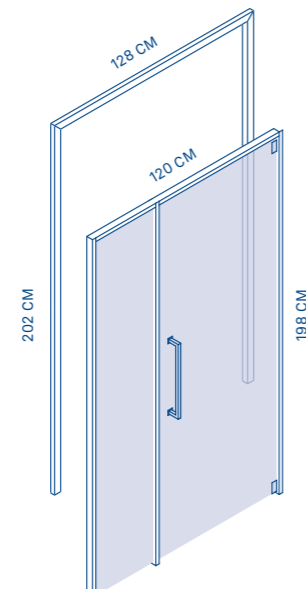
80



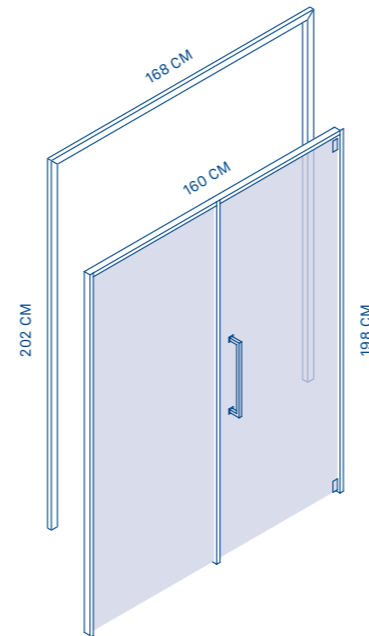
100



120



160



## MATERIALS

- ▶ ALUMINIUM FRAME
- ▶ COVER IN SHINY STAINLESS STEEL
- ▶ SHINY STAINLESS STEEL HANDLE
- ▶ TRANSPARENT 8 MM TOUGHENED GLASS

## FEATURES

- ▶ CLASSIC PULL-OPEN DOOR
- ▶ FLUSH WITH THE FLOORING
- ▶ RIGHT OR LEFT-OPENING OPTIONS
- ▶ FITTED TO COUNTERFRAME
- ▶ LOWER VENTILATION



## MATERIALI

- ▶ TELAIO IN ALLUMINIO
- ▶ COVER IN ACCIAIO INOX LUCIDO
- ▶ MANIGLIA IN ACCIAIO INOX LUCIDO
- ▶ VETRO TEMPERATO TRASPARENTE 8 MM

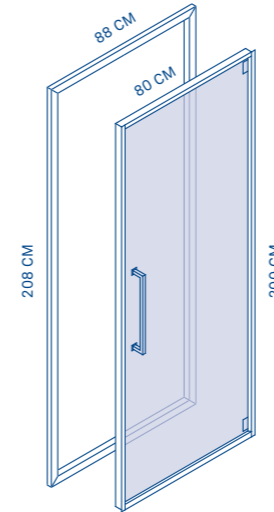
## CARATTERISTICHE

- ▶ PORTA CON APERTURA CLASSICA
- ▶ A FILO PAVIMENTO
- ▶ DISPONIBILE IN VERSIONE DESTRA O SINISTRA
- ▶ MONTAGGIO SU CONTROTELAIO
- ▶ AERAZIONE INFERIORE

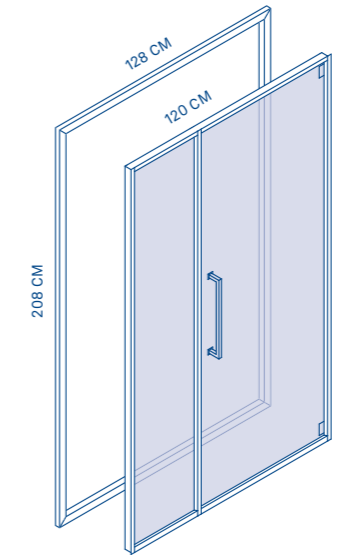


# SPAZIO

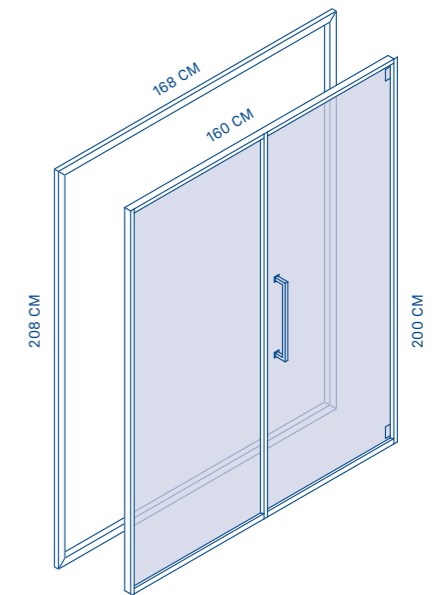
80



120



160



## MATERIALS

- ▶ ALUMINIUM FRAME
- ▶ COVER IN SHINY STAINLESS STEEL
- ▶ SHINY STAINLESS STEEL HANDLE
- ▶ TRANSPARENT 8 MM TOUGHENED GLASS

## FEATURES

- ▶ CLASSIC PULL-OPEN DOOR
- ▶ REVERSIBILE
- ▶ FITTED TO COUNTERFRAME
- ▶ LOWER VENTILATION



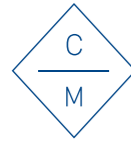
## MATERIALI

- ▶ TELAIO IN ALLUMINIO
- ▶ COVER IN ACCIAIO INOX LUCIDO
- ▶ MANIGLIA IN ACCIAIO INOX LUCIDO
- ▶ VETRO TEMPERATO TRASPARENTE 8 MM

## CARATTERISTICHE

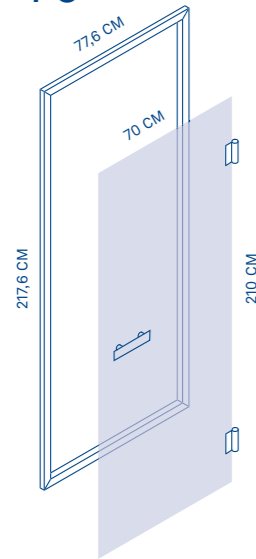
- ▶ PORTA CON APERTURA CLASSICA
- ▶ REVERSIBILE
- ▶ MONTAGGIO SU CONTROTELAIO
- ▶ AERAZIONE INFERIORE





# TUTTOVETRO

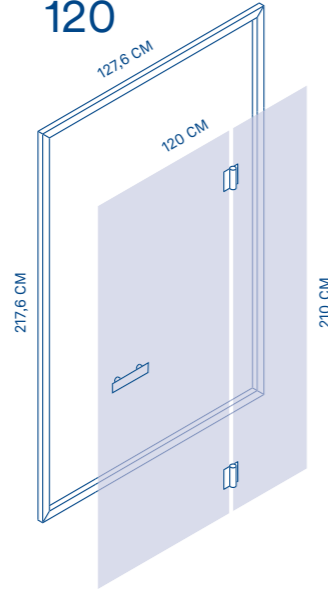
## INSIDE 70



### INSIDE MOD.A CONTOUR MOD.A

CUSTOM MADE SIZE  
DIMENSIONE SU MISURA

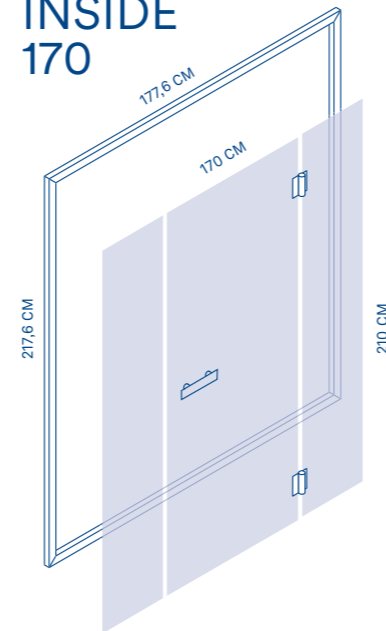
## INSIDE 120



### INSIDE MOD.B CONTOUR MOD.B

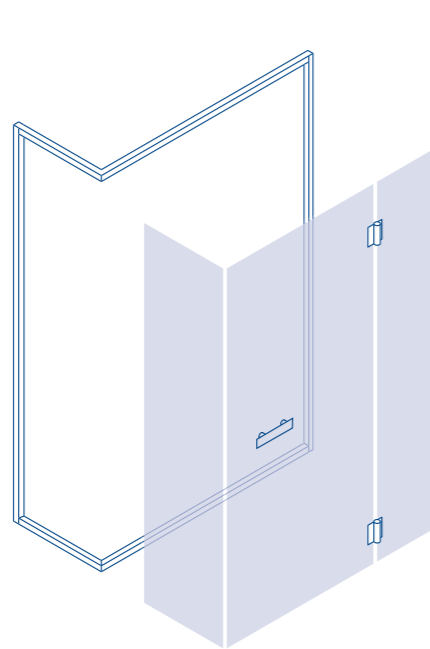
CUSTOM MADE SIZE  
DIMENSIONE SU MISURA

## INSIDE 170



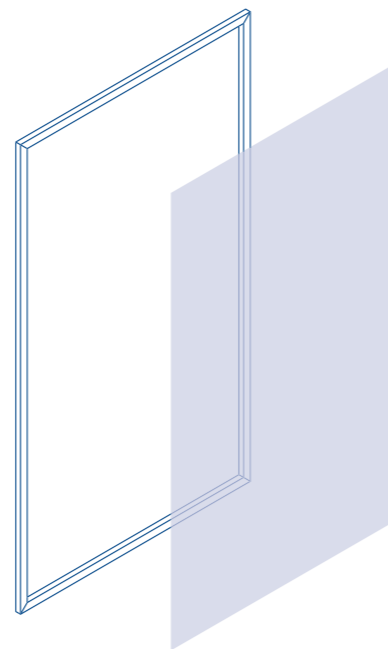
### INSIDE MOD.C CONTOUR MOD.C

CUSTOM MADE SIZE  
DIMENSIONE SU MISURA



### INSIDE MOD.D CONTOUR MOD.D

CUSTOM MADE SIZE  
DIMENSIONE SU MISURA



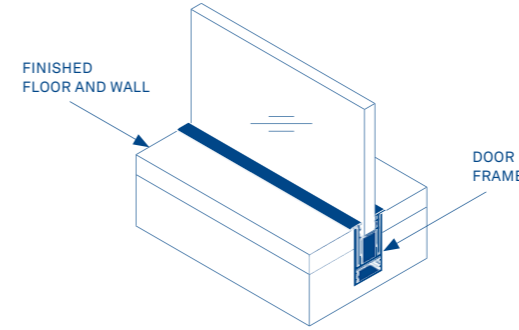
### INSIDE MOD.E CONTOUR MOD.E

CUSTOM MADE SIZE  
DIMENSIONE SU MISURA

## TUTTOVETRO INSIDE

INSIDE FEATURES A COMPLETELY BUILT-IN FRAME, FOR A HIGHLY ESSENTIAL AND SOPHISTICATED LOOK.

INSIDE È CARATTERIZZATA DA UN PROFILO COMPLETAMENTE INCASSATO, UNA SOLUZIONE ESTREMAMENTE ESSENZIALE E RAFFINATA.



### MATERIALS

- ▶ ALUMINIUM FRAME
- ▶ TRANSPARENT 8MM TOUGHENED GLASS

### FINISHES

- ▶ POLISHED FINISH
- ▶ BRUSHED FINISH
- ▶ OPAQUE BLACK ANODISED FINISH

### MATERIALI

- ▶ TELAIO IN ALLUMINIO
- ▶ VETRO TEMPERATO TRASPARENTE 8 MM

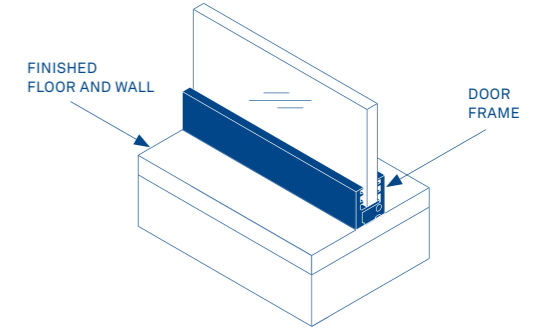
### FINITURE

- ▶ FINITURA BRILLANTATA
- ▶ FINITURA SPAZZOLATA
- ▶ FINITURA ANODIZZATA NERO OPACO

## TUTTOVETRO CONTOUR

CONTOUR GIVES THE SAME LEVEL OF FLEXIBILITY BUT WITH A NARROW 25 MM FRAME.

CONTOUR PERMETTE LO STESSO GRADO DI FLESSIBILITÀ INTEGRANDO UN PROFILO DI SOLI 25 MM.



### MATERIALS

- ▶ ALUMINIUM FRAME
- ▶ TRANSPARENT 8MM TOUGHENED GLASS

### FINISHES

- ▶ POLISHED FINISH
- ▶ BRUSHED FINISH
- ▶ OPAQUE BLACK ANODISED FINISH

### MATERIALI

- ▶ TELAIO IN ALLUMINIO
- ▶ VETRO TEMPERATO TRASPARENTE 8 MM

### FINITURE

- ▶ FINITURA BRILLANTATA
- ▶ FINITURA SPAZZOLATA
- ▶ FINITURA ANODIZZATA NERO OPACO

ENGLISH



ITALIANO



HOTEL ROSA ALPINA - SAN CASSIANO, ITALY  
SHOWER WITH TOUCH&TEAM AND SPAZIO DOOR



PH: SIMONE CASETTA ©

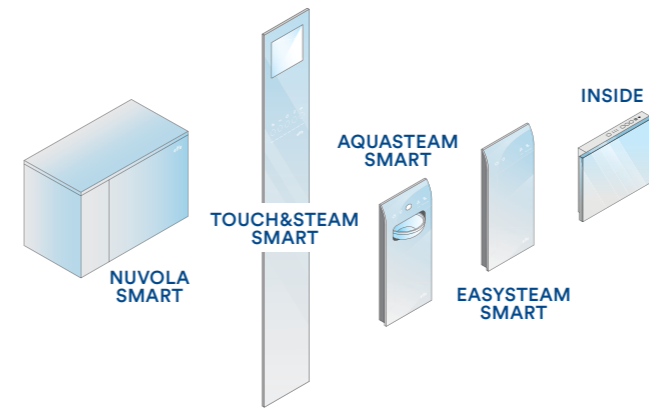
# THE TOP HAMMAM TECHNOLOGIES

# LE MIGLIORI TECNOLOGIE PER HAMMAM



NUVOLA SMART  
TOUCH&STEAM SMART  
AQUASTEAM SMART  
EASYTEAM SMART  
INSIDE

	<b>PSF Power Steam Function</b> The innovative ventilation management system minimises temperature layering inside the cubicle.	L'innovativo sistema di gestione della ventilazione minimizza la stratificazione delle temperature all'interno della cabina.	■	■	■	■	■
	<b>SEC Smart Energy Control</b> The on/off periods of the heating elements are evenly spaced to ensure even steam diffusion.	Distribuzione uniforme nel tempo dei cicli di accensione e spegnimento delle termoresistenze in modo da ottenere una diffusione costante del vapore.	■	■	■	■	■
	<b>SBC Smart Boiler Cleaning</b> Dilution and intermediate rinsing based on real need reduces limescale build-up and prolongs boiler life, with no maintenance required.	Diluizioni e risciacqui intermedi calcolati sul reale fabbisogno per ridurre l'accumulo di calcare e aumentare la durata della caldaia senza manutenzione.	■	■	■	■	■
	<b>SWF Smart Water Flow</b> Optimised management of boiler filling, intermediate rinsing and emptying. Heating elements programmed for optimum operation.	Gestione ottimizzata di riempimento caldaia, risciacqui intermedi e svuotamento. Le resistenze lavorano sempre in maniera ottimale.	■	■	■	■	■
	<b>RWF Regulating Water Flow</b> The generator can work on a wide range of water systems with different pressures from 0.2 bar to 10 bar.	Il generatore può lavorare dentro un ampio range di pressione dell'impianto idrico del locale: da 0,2 bar a 10 bar.	■	■	■	■	■
	<b>ECC Effe Comfort Control</b> This system is built into the Effe steam generator, enabling remote control of the Turkish bath from the My Effe app.	Il sistema è integrato nel generatore di vapore Effe e consente di gestire a distanza il bagno turco tramite l'app My Effe.	■	■	■	■	■
	<b>ODS Open Door Sensor</b> The system automatically interrupts steam distribution when the door of the Hammam is left open for a long time.	Il sistema è in grado di bloccare automaticamente l'erogazione del vapore in caso di prolungata apertura della porta del vano hammam.	■	■	■	■	■
	<b>ESS Effe Sound System</b> Bluetooth device to listen to music in the sauna or Hammam.	Dispositivo Bluetooth per l'ascolto di musica all'interno della sauna o dell'hammam.	■				■



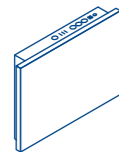
NUVOLA SMART  
TOUCH&STEAM SMART  
AQUASTEAM SMART  
EASYTEAM SMART  
INSIDE

Diffusers with blades to direct the steam flow.	Diffusori dotati di alette per direzionare il flusso di vapore.	■		■	■	■	
Additional temperature probe.	Sonda di temperatura addizionale.	■					
Touch-screen control panel with backlit icons and thermometer.	Pannello di controllo touch con icone retroilluminate e misuratore di temperatura.	■	■	■	■		
Aromatherapy essential oils container.	Contenitore di oli essenziali per aromaterapia.	■	■	■	■	■	
LED light at the steam outlet point.	Luce LED nel punto di uscita del vapore.	■	■	■	■	■	
Lighting system with RGB LEDs and colour therapy.	Sistema di illuminazione con LED RGB e cromoterapia.		■				■
Fresh water spring with illuminated flow.	Fonte di acqua fresca con flusso illuminato.			■			
Customisable steam diffuser cover.	Superficie dell'erogatore personalizzabile.	■					■

# SUMMARY OF STEAM GENERATOR POWERS

# RIEPILOGO POTENZE DEI GENERATORI DI VAPORE

## INSIDE



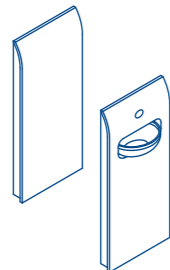
Model Modello	Volume Cubatura	Power Potenza
30	0 - 3,5 m <sup>3</sup>	3,0 kW 220-240 Vac 1N 50/60 Hz 380-415 Vac 3N 50/60 Hz
45	3,5 - 4,5 m <sup>3</sup>	4,5 kW 220-240 Vac 1N 50/60 Hz 380-415 Vac 3N 50/60 Hz
60	4,5 - 6,2 m <sup>3</sup>	6,0 kW 230 Vac 1N 50-60Hz 400 Vac 3N 50-60Hz

## TOUCH&STEAM SMART

Model Modello	Volume Cubatura	Power Potenza
45	3,5 - 4,5 m <sup>3</sup>	4,5 kW 230 Vac 1N 50-60Hz 400 Vac 3N 50-60Hz
60	4,5 - 6,2 m <sup>3</sup>	6,0 kW 230 Vac 1N 50-60Hz 400 Vac 3N 50-60Hz
90	6,2 - 9,2 m <sup>3</sup>	9,0 kW 230 Vac 1N 50-60Hz 400 Vac 3N 50-60Hz

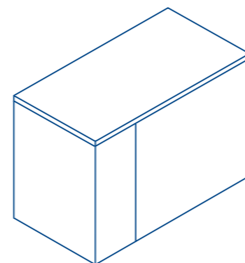


## EASYTEAM SMART AQUASTEAM SMART



Model Modello	Volume Cubatura	Power Potenza
30	0 - 3,5 m <sup>3</sup>	3,0 kW 230 Vac 1N 50-60Hz 400 Vac 3N 50-60Hz
45	3,5 - 4,5 m <sup>3</sup>	4,5 kW 230 Vac 1N 50-60Hz 400 Vac 3N 50-60Hz
60	4,5 - 6,2 m <sup>3</sup>	6,0 kW 230 Vac 1N 50-60Hz 400 Vac 3N 50-60Hz

## NUVOLA SMART



Model Modello	Volume Cubatura	Power Potenza
30	0 - 3,5 m <sup>3</sup>	3,0 kW 220-240 Vac 1N 50/60 Hz 380-415 Vac 3N 50/60 Hz
45	3,5 - 4,5 m <sup>3</sup>	4,5 kW 220-240 Vac 1N 50/60 Hz 380-415 Vac 3N 50/60 Hz
55	4,5 - 5,5 m <sup>3</sup>	5,5 kW 230 Vac 1N 50-60Hz 400 Vac 3N 50-60Hz
70	5,5 - 7,2 m <sup>3</sup>	7,0 kW 230 Vac 1N 50-60Hz 400 Vac 3N 50-60Hz
90	7,2 - 9,2 m <sup>3</sup>	9,0 kW 230 Vac 1N 50-60Hz 400 Vac 3N 50-60Hz
110	9,2 - 12,0 m <sup>3</sup>	11,0 kW 230 Vac 1N 50-60Hz 400 Vac 3N 50-60Hz
140	12,0 - 15,0 m <sup>3</sup>	14,0 kW 230 Vac 1N 50-60Hz 400 Vac 3N 50-60Hz
180	15,0 - 25,0 m <sup>3</sup>	18,0 kW 230 Vac 1N 50-60Hz 400 Vac 3N 50-60Hz
250	25,0 - 35,0 m <sup>3</sup>	25,0 kW 230 Vac 1N 50-60Hz 400 Vac 3N 50-60Hz
360	35,0 - 50,0 m <sup>3</sup>	36,0 kW 230 Vac 1N 50-60Hz 400 Vac 3N 50-60Hz



Installing a steam generator is easy,  
you just need to follow a couple of simple  
instructions. Watch our online videos!



Installare un generatore è semplice,  
basta seguire alcuni accorgimenti nel modo  
corretto. Consulta i nostri video online!



EFFE©: ALL RIGHTS RESERVED.  
TOTAL OR PARTIAL REPRODUCTION OF  
THE TEXT OR IMAGES IN THIS CATALOGUE  
IS PROHIBITED AND SUBJECT TO LEGAL  
SANCTIONS.

THE IMAGES AND DATA CONTAINED IN  
THIS CATALOGUE ARE MERELY A GUIDE  
AND MAY BE CHANGED AT ANY TIME  
WITHOUT NOTICE.

ART DIRECTION AND GRAPHIC DESIGN:  
ZUP DESIGN.  
PRINTING: OGM.

## WORLDWIDE CERTIFICATIONS



Effe steam generators are designed  
and built in compliance with the leading  
international certification bodies.

I generatori di vapore Effe sono progettati  
e costruiti in conformità con i principali  
enti di certificazione mondiali.

**effe**

PERFECT WELLNESS



Effe  
Cesena (FC)  
Italy  
[www.effe.it](http://www.effe.it)