

FUSION 230 Active

230x201 h.67

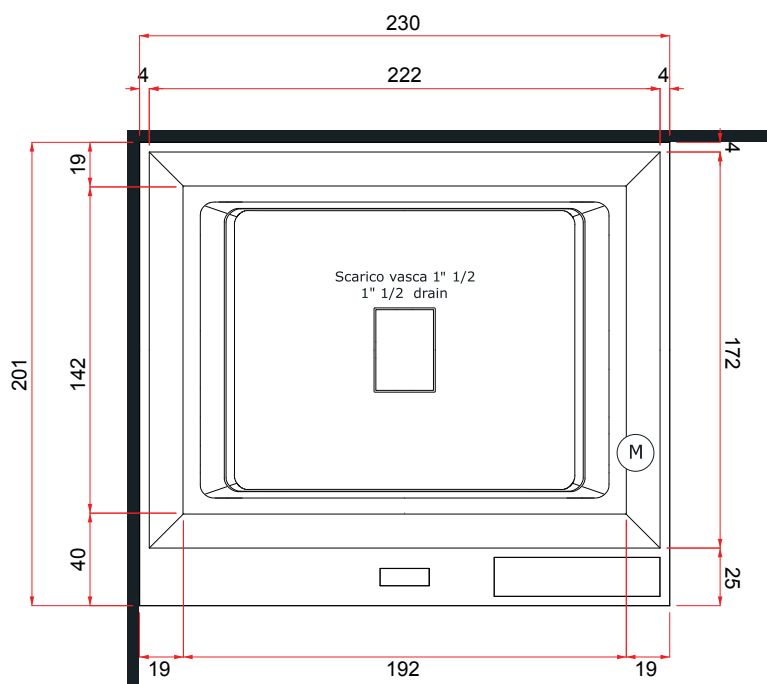
Dati tecnici Technical features

Max contenuto d'acqua Max water capacity	1000 l.
Jets idromassaggio Whirlpool jets	18
Dati dimensionali Dimensional features	
Volume d'imballo Packaging volume	4.1 m ³
Peso a vuoto Dry weight	250 kg
Peso con acqua Wet weight	1250 kg

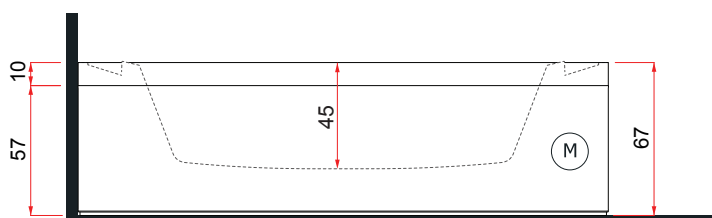
Caratteristiche elettriche Electrical features

Voltaggio Voltage	230
Amperaggio Amperage	22
Tensione Tension	50 Hz
Potenza motore IDROMASSAGGIO WHIRLPOOL motor power	1.8 Hp
Potenza assorbita IDROMASSAGGIO WHIRLPOOL absorbed power	1.35 Kw
Potenza motore RICIRCOLO RECIRCULATION motor power	0.16 Hp
Potenza assorbita RICIRCOLO RECIRCULATION absorbed power	115 watt
Regolatore temperatura Temperature controller	3 Kw

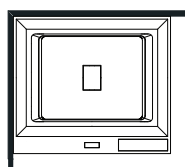
Disegno tecnico / Technical drawing



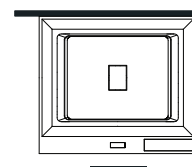
Motore Idromassaggio (M) Whirlpool Motor



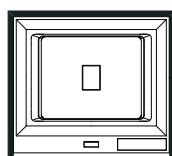
Installazioni disponibili / Installations allowed



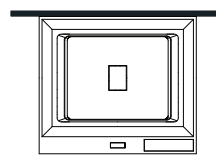
1 (sx)



4



5



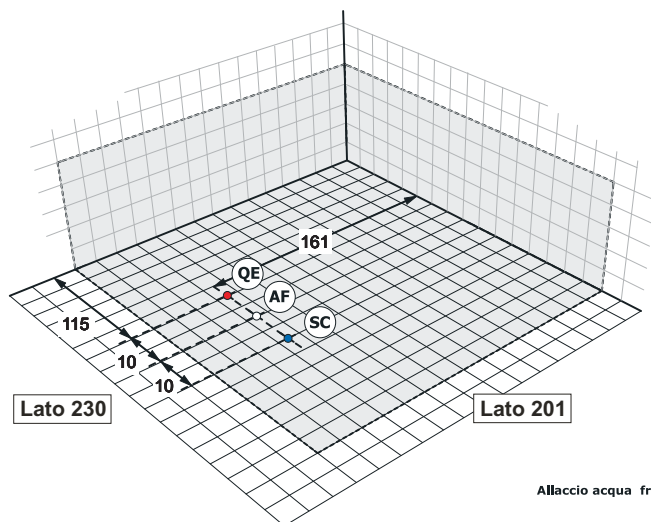
7

FUSION 230 Active

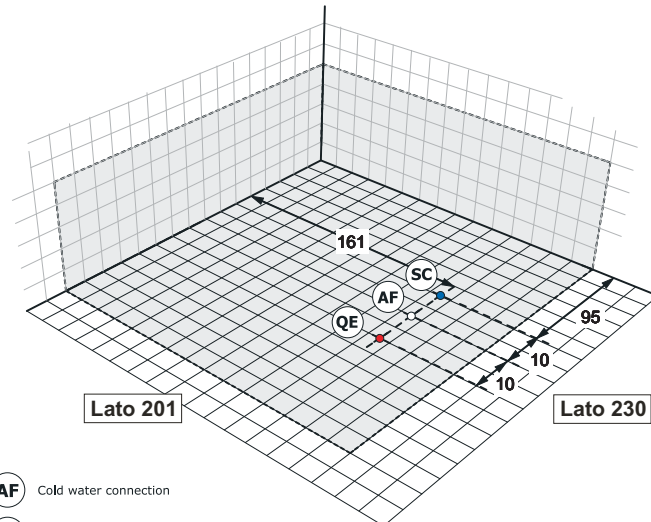
230x201 h.67

Installazione idraulica - Installazione elettrica / Hydraulic installation - Electrical installation

1 5 7 INSTALLAZIONE SINISTRA LEFT INSTALLATION



INSTALLAZIONE DESTRA 4 RIGHT INSTALLATION



Allaccio acqua fredda **AF** Cold water connection

Scarico a terra consigliato **SC** Recommended grounded drain

Allaccio alimentazione elettrica sezione minima del cavo 3 x 4 mmq lunghezza ml 2 circa Predisporre l'allaccio elettrico QE solo quando necessario. **QE** Electrical connection with minimum cable section of 3 x 2,5 mmq, approximate length 2 ml



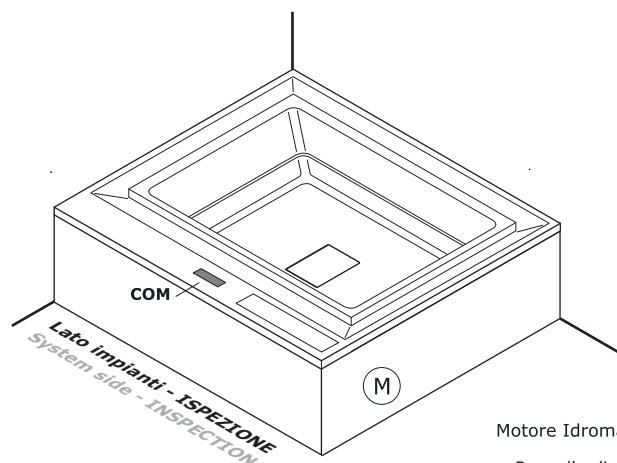
A monte dell'impianto idraulico si consiglia di installare dei rubinetti filtro. L'azienda declina problemi derivanti dalla mancata installazione dei suddetti

NOTE

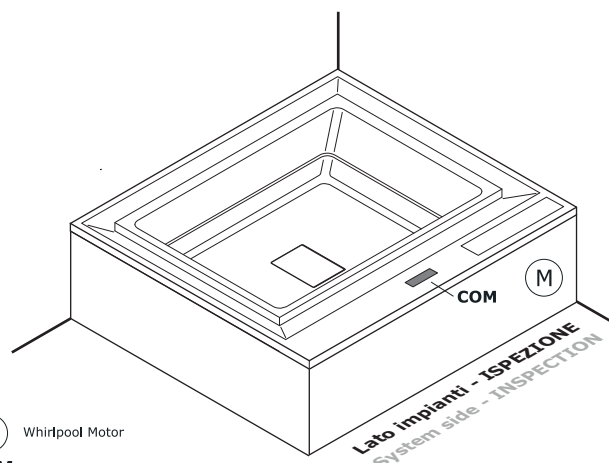
- L'impianto elettrico al quale si intende collegare la minipiscina deve essere conforme alle norme CEE.
- La minipiscina dovrà essere collegata ad un Sezionatore di rete (interruttore magnetotermico) con contatti distanziati min. 3mm. e ad un RCD (interruttore differenziale) di max 30mA.
- E' necessario che l'impianto dell'edificio sia presente un dispositivo di disconnessione bipolare.
- Deve esistere un efficiente impianto di terra.
- La minipiscina deve essere collegata all'impianto di terra dell'edificio in maniera permanente.
- *The electrical system to which the mini-pool will be connected must comply with CEE standards*
- *The minipool should be connected to a mains isolator (magnetohermic switch) with min. 3mm spaced contacts and an RCD (differential switch) of max 30mA*
- *It is necessary that the building electrical system is equipped with a bipolar disconnecting device*
- *The electrical system must be equipped with an efficient ground system*
- *The minipool must be connected to the building's ground system permanently*

Componenti principali e ispezione / Main components and inspections

1 5 7 INSTALLAZIONE SINISTRA LEFT INSTALLATION



INSTALLAZIONE DESTRA 2 6 8 RIGHT INSTALLATION



Motore Idromassaggio **M** Whirlpool Motor

Pannello di controllo **COM** Control systems

La ditta produttrice si riserva di apportare le modifiche tecniche opportune al prodotto senza obbligo di preavviso o di sostituzione
The manufacturer reserves the right to make any necessary technical alterations to the product without prior notice or replacement