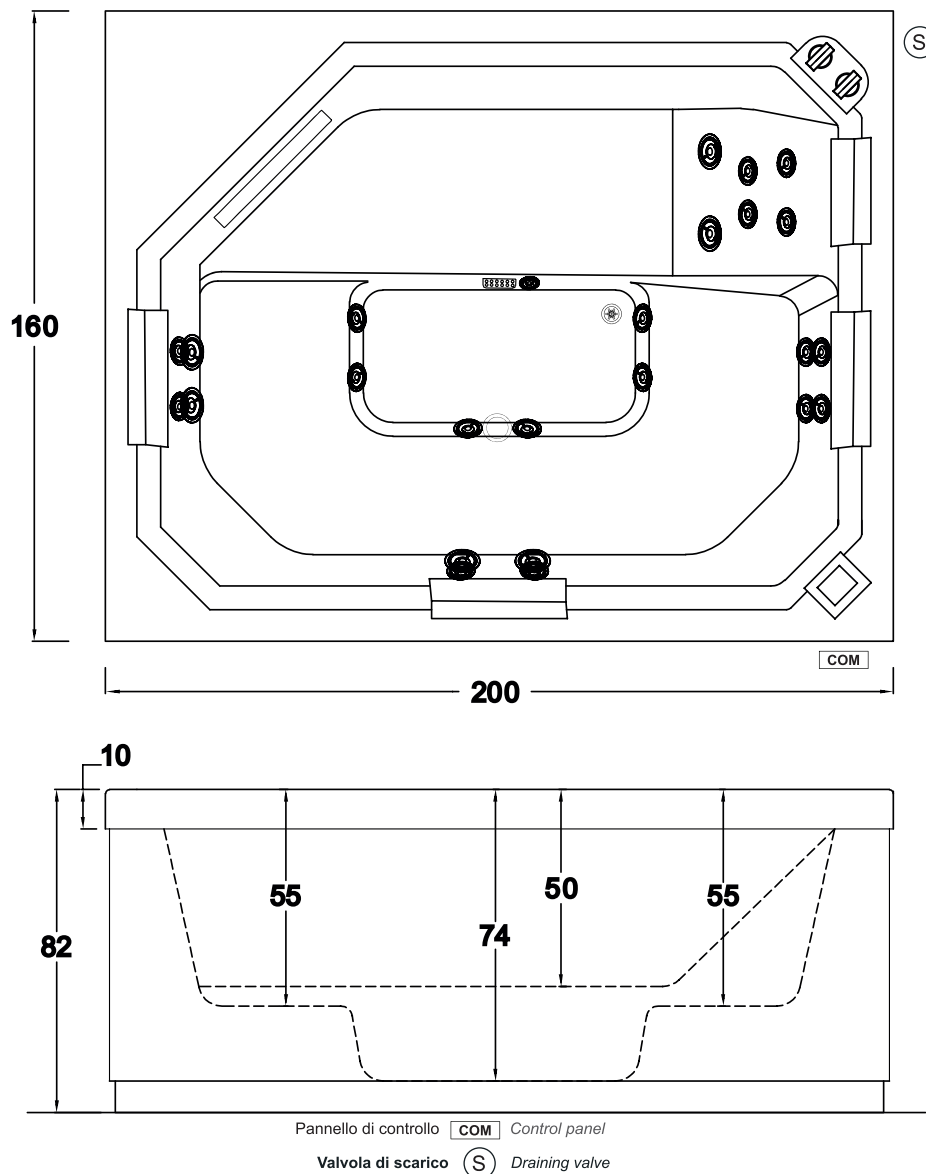


Aquadvance 160

cm 200 x 160 h 82

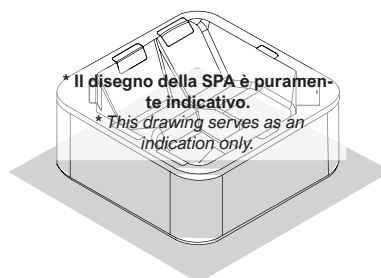
Dati tecnici Technical features	
Max contenuto d'acqua Max water capacity	830 L
Jets idromassaggio Whirlpool jets	19 mini jets 6 jets
Dati dimensionali Dimensional features	
Volume d'imballo Packaging volume	2.9 m ³
Peso a vuoto Dry weight	219 kg
Peso con acqua Wet weight	1049 kg
Caratteristiche Elettriche Electrical features	
Voltaggio Voltage	230 V
Amperaggio Amperage	15 A (220V)
Frequenza Frequency	50Hz
Motore idro Whirlpool engine	1.5 kW 1x2 speed
Riscaldatore Heater	3 kW

Disegno tecnico / Technical drawing



Le misure di ingombro indicate possono variare di ± 1 cm. Tali variazioni non possono costituire motivo di reclamo.
The overall dimensions indicated may vary by ± 1 cm. Such variations shall not be considered grounds for complaint.

Installazioni disponibili / Allowed set up

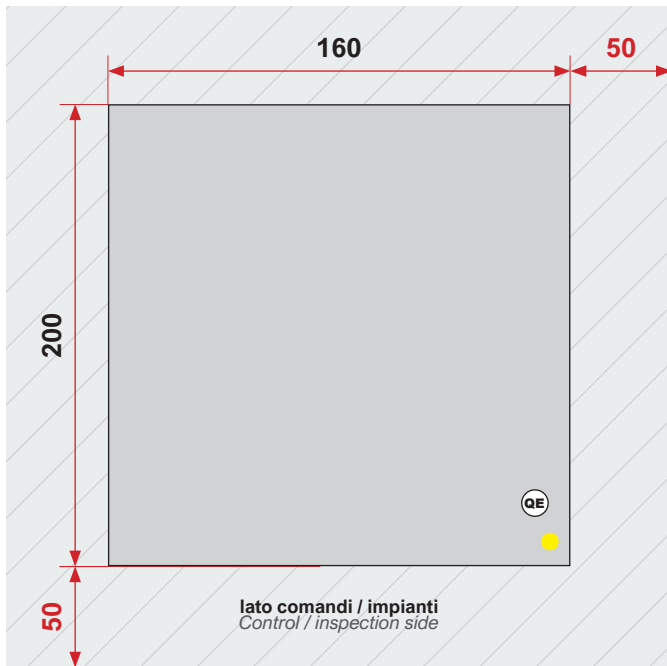


centrostanza
standalone

Aquadvance 160

cm 200 x 160 h 82

Predisposizioni per l'installazione / Preparation of the installation site



centrostanza : area perimetrale libera obbligatoria 50cm
standalone : mandatory empty perimeter area 50cm



Allaccio alimentazione elettrica

sez. max. cavo 3x6mm² / lunghezza 2m ca

Electrical connection

max. cable section 3x6mm² / approximate length 2m



A monte dell'impianto idraulico si consiglia di installare dei rubinetti filtro. L'azienda declina la responsabilità di eventuali problemi derivanti dalla mancata installazione dei suddetti.

Upstream of the plumbing system it is recommended to install filter taps. The company declines all responsibility for any problems resulting from the failure to install the above.

NOTE:

- L'impianto elettrico deve essere conforme alle norme CEE
- La spa dovrà essere collegata ad un sezionatore di rete (interruttore magnetotermico) con contatti distanziati min. 3 mm e ad un RCD (interruttore differenziale) di max. 30mA
- È necessario che nell'impianto dell'edificio sia presente un dispositivo di disconnessione bipolare
- Deve esistere un efficiente impianto di messa a terra
- La spa deve essere collegata all'impianto di messa a terra dell'edificio in maniera permanente

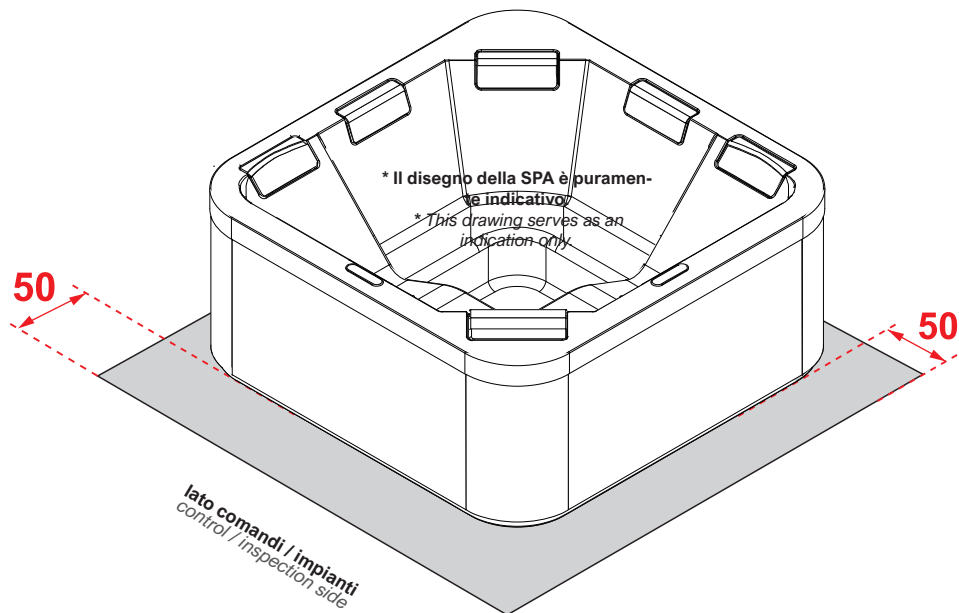
- *The electrical installation must comply with EC standards*
- *The spa must be connected to a network switch (magnetothermal switch) with contacts spaced min. 3 mm and to a RCD (differential switch) of max. 30mA*
- *The building installation must have a bipolar disconnect device*
- *There must be an efficient grounding system*
- *The spa must be permanently connected to the building's grounding system*

Aquadvance 160

cm 200 x 160 h 82

Installazione fuori terra / Free-standing installation

centrostanza : area perimetrale libera obbligatoria 50cm
standalone : mandatory empty perimeter area 50cm



Predisposizione della sede / Preparatin of the installation site

Soletta in calcestruzzo h.10cm minimo, perfettamente in bolla e adatta a sostenere il peso della spa + il peso delle persone ospitabili

Concrete slab h. 10 cm minimum, perfectly level and able to support the weight of the spa + the weight of the people within.

