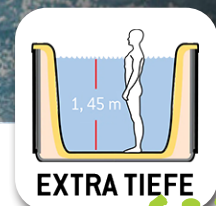


DOPRAJTE SI
KAŽDÝ DEŇ
DOVOLENKU

Šport, vírivka, plávanie, zábava –
všetko v jednom bazéne!



DVE ZÓNY MIRNA deep 60 DUO - PRO



Rozmer 592 x 235 x 154 cm
Hmotnosť bez vody 1374 kg
Množstvo vody 9300 l
Masážne miesta 4

Protiprúdové trysky QUAD TurboJets
Protiprúdové čerpadlá 2 x 3,5 PS + 1 x 3 PS s
invertorovým riadením - 10
možných nastavení

Masážne čerpadlá 2 x 2 PS (zóna vírivky)
Masážne trysky 35 ks
Vzduchové čerpadlo 400 W, funkcia predhrievania
Vzduchové trysky 12 ks
Cirkulácia na zónu 0,5 PS - Obeh. čerpadlo 0,5 HP
Kúrenie na zónu 3 kW Titán

Dezinfekcia na zónu ASD aktívny kyslík s automat.
umývateľnou komorou
Čistenie podľa zóny 2 x filtračné kazety EGO³
Ovládanie na zónu Dotykový displej TP 10 s Wi-Fi a
možnosťou používania aplikácií

Základná konštrukcia Pozinkovaný oceľový rám
ABS podlaha vrátane
Izolácia Plná penová izolácia
Kryt HI-Thermo viacdielny, detská bezpečn. poistka
Zimný-ochranný-kryt vrátane
XL - Veľké bodové svetlo 2
Bodové-osvetlenie 14
LED osvetlenie ovládačov vrátane
LED osvetlenie fontány 3
Zábradlie (nerez) 2
Plávajúca základňa vrátane
Pripravené pre tepelné čerpadlo vrátane

2025
Najlepšia cena
pomer /výkon



Mirna Jukic



WHIRLPOOL
SWIM SPA
SAUNA



MEGASTORES
hydromasaznavana.sk
tel. +421(0) 944 571 914

Kompletné vybavenie & kvalita

Technológia plaveckého tréningu pre profesionálov



TURBO™ QUAD protiprúdové trysky v dizajne včelích plástov zabezpečujú rovnomerný a silný prúd vody.

Ultra-tenké trysky pre masáž



Inovatívne-Slimfit-masážne-trysky umožňujú optimálne pohodlie pri sedení s plynulým nastavením tlaku vody.

KRIŠTÁLOVO ČISTÁ VODA



Bezúdržbová dezinfekcia ASD-O3 v kombinácii s predfiltračným systémom EGO³ dôkladne čistí a dezinfikuje

LED viacfarebné osvetlenie



MODEL FARBY



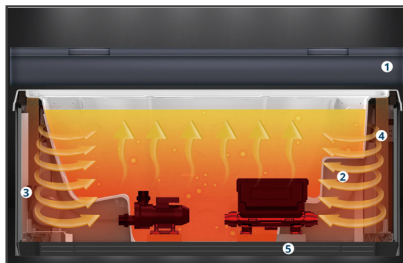
10 PS inverterový výkon s 10-stupňovým riadením rýchlosti pre profesionálne a vytrvalostné plávanie.

SPATECH™ s WIFI aplikáciou



Intuitívne ovládanie - dotykovou obrazovkou s pripojením k aplikácii na ovládanie všetkých funkcií a režimov úspory energie

ENERGETICKÁ UČINNOSŤ



5-stupňový systém celopenevej izolácie „Platinum-Lock“ – založený na desaťročiach overenej technológii izolácie chladničiek:

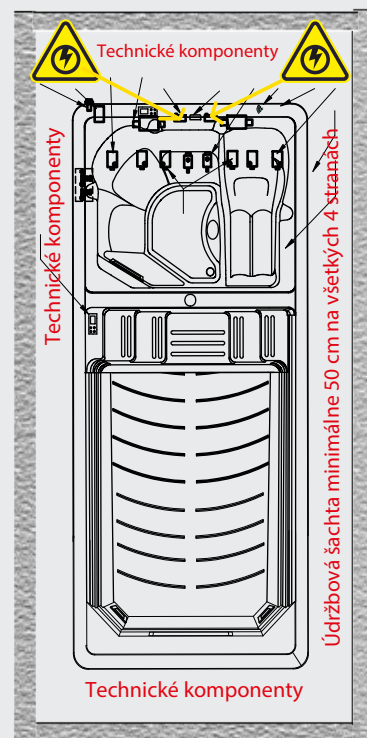
- Izolované dno vírivky z ABS plastu
- Trojvrstvový tepelnoizolačný obklad
- Izolačný materiál Platinum Lock vyrobený z 25 mm peny s vysokou hustotou a 1 mm hliníkovej fólie.
- Kónický termokryt s prítláčnymi popruhmi, uzamykateľný.
- Mäkká pena s plnou bunkovou



POŽIADAVKY NA KONŠTRUKCIU A STAVEBNÚ PRIPRAVENOSŤ

- ✓ **NAPÁJANIE:** 2 x 5-žilový kábel / prierez vodiča 2,5 mm² / 3 x 16 A poistka typu C (pri max. dĺžke kábla 25 m); pripojenie priamo k riadiacej skrini bazéna
- ✓ **VODA:** bez pevného pripojenia pre vstup alebo výstup; vyprázdňovanie pomocou ponorného čerpadla
- ✓ **PODKLAD:** absolútne rovný a pevný; ideálne 15 cm hrubá betónová doska s plošným zaťažením približne 600 – 800 kg/m²
- ✓ **PRÍSTUPNOSŤ:** musí byť zabezpečený voľný prístup k miestu inštalácie (inštalácia žeriavu, prístup, budovy, stromy, nadzemné vedenia).
- ✓ **ZAKRYTIE BAZÉNA:** počas plánovania venujte pozornosť umiestneniu, skladovaniu a obsluhu krytu
- ✓ **INŠTALÁCIA A MONTÁŽ:** Technická oblasť musí zostať prístupná pre údržbárske práce – ideálne zo všetkých štyroch strán; šachta nesmie byť zaplavená- potrebná kanalizácia..

>>> **pozrite si architektonický výkres pre daný model!**



PREDĹŽENÉ ZÁRUKY:
7 rokov - škrupinové jadro
5 rokov - povrch škrupiny
2 roky - Technológia, elektronika, potrubia, netesnosti, obklad a kryt